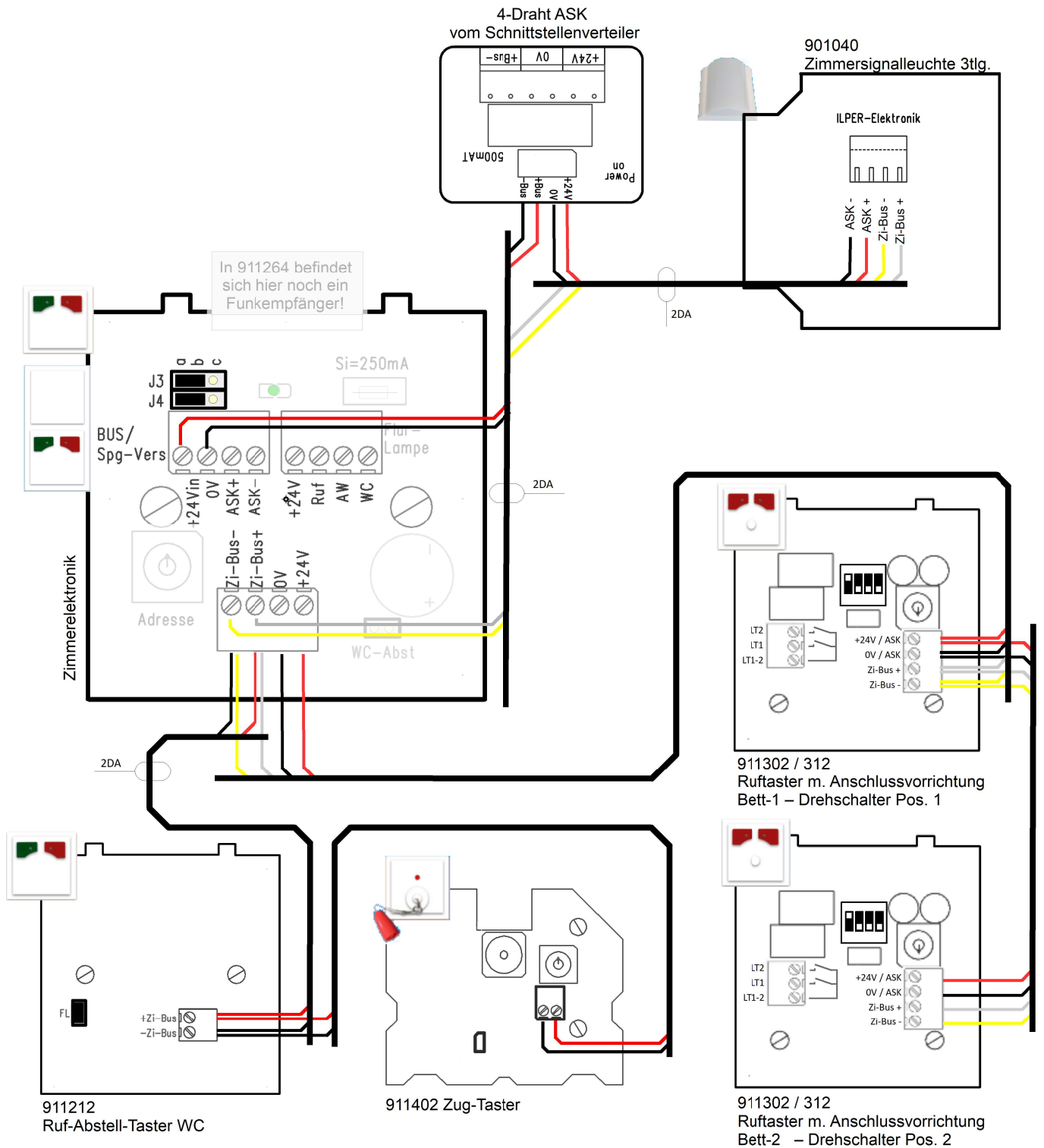


# Verkabelung Bewohner- / Patientenzimmer mit Zimmerelektronik 911262 / 264 Var.3 - mit 2Dr. Zimmersignalleuchte Einspeisung mit Sicherungsmodul



Die dargestellten Positionen der Schiebeschalter und Steckbrücken gelten für dieses Verdrahtungsbeispiel. Weitere Informationen dazu und zu der Einstellung des Adressschalters entnehmen Sie bitte den jeweiligen Produktdatenblättern.

Weitere Informationen zu den ASK Verbindungen ( Bus, Stern, 2-Draht, 4-Draht ) zu den Schnittstellenverteilern finden Sie in der Schnittstellenverteilerdokumentation.