



**Sicherheitshinweise:**

Bevor Sie den Ruftaster mit Anschlussvorrichtung in Betrieb nehmen, lesen Sie bitte diese Anleitung sorgfältig durch! Beachten Sie bei der Montage und Installation die einsatzspezifischen Sicherheitsvorschriften, Normen und Richtlinien!

Lassen Sie nicht funktionierende Geräte vom Hersteller überprüfen! Nehmen Sie keine eigenmächtigen Veränderungen vor!

**Bestimmungsgemäßer Gebrauch:**

Verwenden Sie den Ruftaster mit Anschlussvorrichtung ausschließlich in Verbindung mit passenden Komponenten der Ilper Elektronik GmbH & Co. KG.

Der Hersteller haftet nicht für Schäden, die durch unsachgemäßen oder bestimmungsfremden Gebrauch entstehen.

**Entsorgungshinweise:**

Altgeräte oder Batterien dürfen nicht mit dem Hausmüll entsorgt werden! Entsorgen Sie das Altgerät über eine Sammelstelle oder über Ihren Fachhändler. Entsorgen Sie das Verpackungsmaterial in die Sammelbehälter für Pappe, Papier und Kunststoffe.



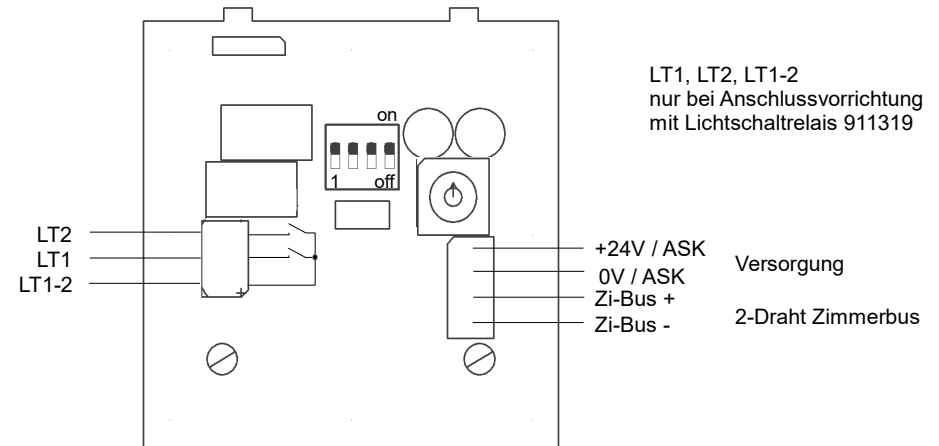
**Gewährleistung:**

Innerhalb der gesetzlichen Garantiezeit beseitigen wir unentgeltlich Mängel des Gerätes, die auf Material- oder Herstellungsfehler beruhen. Die Garantie erlischt bei Fremdeingriff.

**Technische Daten:**

Versorgung: 24VDC  
 Strombedarf: 15/32 mA  
 ohne / mit Birntaster  
 45mA mit Birntaster  
 und Ber.licht  
 Rufarten: Zimmerbus Bett-1 / Bett-2  
 Endgerätestörung  
 Steckerruf  
 Optional: Lichtsteuerrelais  
 Artikelnr. 911310  
 Relaiskontakte: max. 60VDC / 1A

**Anschlüsse:**



**Schiebeschalter \***

SW 1	Findelicht
SW 2	off*
SW 3	off*
SW 4	off*

**Drehschalter \***

1	Bett-1
2	Bett-2

\* Die Schalter 2 bis 4 sind für zukünftige Anwendungen reserviert.



### Sicherheitshinweise:

Bevor Sie den Ruftaster mit Anschlussvorrichtung in Betrieb nehmen, lesen Sie bitte diese Anleitung sorgfältig durch! Beachten Sie bei der Montage und Installation die einsatzspezifischen Sicherheitsvorschriften, Normen und Richtlinien!

Lassen Sie nicht funktionierende Geräte vom Hersteller überprüfen!  
Nehmen Sie keine eigenmächtigen Veränderungen vor!

### Bestimmungsgemäßer Gebrauch:

Verwenden Sie den Ruftaster mit Anschlussvorrichtung ausschließlich in Verbindung mit passenden Komponenten der Ilper Elektronik GmbH & Co. KG.

Der Hersteller haftet nicht für Schäden, die durch unsachgemäßen oder bestimmungsfremden Gebrauch entstehen.

### Entsorgungshinweise:

Altgeräte oder Batterien dürfen nicht mit dem Hausmüll entsorgt werden! Entsorgen Sie das Altgerät über eine Sammelstelle oder über Ihren Fachhändler.  
Entsorgen Sie das Verpackungsmaterial in die Sammelbehälter für Pappe, Papier und Kunststoffe.



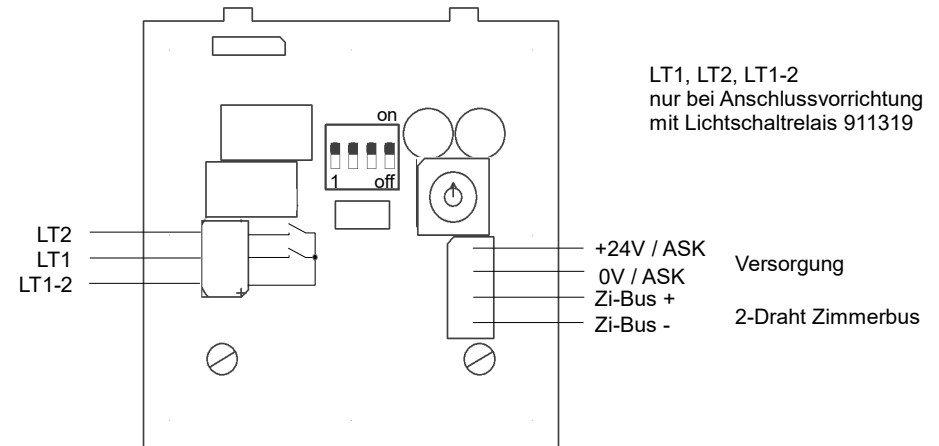
### Gewährleistung:

Innerhalb der gesetzlichen Garantiezeit beseitigen wir unentgeltlich Mängel des Gerätes, die auf Material- oder Herstellungsfehler beruhen.  
Die Garantie erlischt bei Fremdeingriff.

### Technische Daten:

Versorgung: 24VDC  
 Strombedarf: 15/32 mA  
 ohne / mit Birntaster  
 45mA mit Birntaster  
 und Ber.licht  
 Rufarten: Zimmerbus Bett-1 / Bett-2  
 Endgerätestörung  
 Steckerruf  
 Optional: Lichtsteuerrelais  
 Artikelnr. 911310  
 Relaiskontakte: max. 60VDC / 1A

### Anschlüsse:



### Schiebeschalter \*

SW 1	Findelicht
SW 2	off*
SW 3	off*
SW 4	off*

### Drehschalter \*

1	Bett-1
2	Bett-2

\* Die Schalter 2 bis 4 sind für zukünftige Anwendungen reserviert.