

Funkempfänger programmieren:

Für die Programmierung des Funkempfängers benötigen Sie eine IR-Handquittiersender mit der Kennung "1".
Der IR Empfänger befindet sich hinter der oberen Blindabdeckung. Halten Sie den IR Sender einfach in einer kurzen Entfernung bis 10 cm auf die Blindabdeckung gerichtet und drücken die Sendetaste des IR Senders

Sendercode einlernen

1. IR-Handsender mit ID=1 auslösen.
Der Programmiermodus wird aktiviert.
Die grüne Taste blinkt gleichmässig.
2. Durch Tippen der grünen Taste kann zwischen den Kanälen gewählt werden. Dabei ändert sich das Blinkmuster der grünen LED.
 - 1-fach Blinken: Kanal 1 (Funkruf)
 - 2-fach Blinken: Kanal 2 (WC-Ruf)
 - 3-fach Blinken: Kanal 3 (Bett1-Ruf)
 - 4-fach Blinken: Kanal 4 (Bett2-Ruf)
 - 5-fach Blinken: Kanal 5 (Zi-Ruf)
3. Den Funksender auslösen nachdem der gewünschte Kanal ausgewählt wurde. Der Sendercode wird im ausgewählten Kanal gespeichert.
Die grüne LED leuchtet für zwei Sekunden und der Einlernmodus wird beendet.
4. Wird keine Taste betätigt, endet der Lernmodus nach einer Zeit von 30 Sekunden automatisch.

Hinweis:

In jedem Kanal kann jeweils nur ein Sendercode gespeichert werden. Das Einlernen eines neuen Senders überschreibt den alten Sendercode.

Sendercode löschen:

1. IR-Handsender mit ID=1 auslösen.
Der Programmiermodus wird aktiviert.
Die grüne Taste blinkt gleichmässig.
2. Die rote Taste für zwei Sekunden gedrückt halten.
Der Löschmodus wird aktiviert.
Die rote LED blinkt gleichmässig.
3. Den zu löschenden Sender auslösen.
Der Sendercode wird aus dem entsprechenden Kanal gelöscht. Der Programmiermodus wird beendet.

Speicher komplett löschen:

1. IR-Handsender mit ID=1 auslösen.
Der Programmiermodus wird aktiviert.
Die grüne LED blinkt gleichmässig.
2. Die rote Taste für zwei Sekunden gedrückt halten.
Der Löschmodus wird aktiviert.
Die rote LED blinkt gleichmässig.
3. Die rote Taste erneut für zwei Sekunden gedrückt halten.
Alle Sendercodes werden aus dem Speicher gelöscht.
Die rote LED leuchtet für zwei Sekunden und der Programmiermodus wird beendet.

Hinweis: Durch kurzes Tippen der grünen Taste können Sie den Löschmodus verlassen.

Funkruf für alle FSK-Sender aktivieren/deaktivieren

IR-Handsender mit ID=4 auslösen

Grüne Taste blinkt auf: Funktion aktiv
Rote Taste blinkt auf: Funktion inaktiv

Bei aktivierter Funktion löst **jeder** FSK Sender in Reichweite einen Funkruf aus.

Empfindlichkeit / Reichweite einstellen:

Empfindlichkeit erhöhen: IR-Handsender mit ID=2
Empfindlichkeit verringern: IR-Handsender mit ID=3

Die Empfindlichkeit lässt sich in den Stufen 1-10 einstellen (10 = maximal). Die eingestellte Stufe wird nach dem Auslösen an den LEDs der Zimmerelektronik angezeigt.
Die Stufen 1-5 werden durch entsprechend häufiges Aufleuchten der roten LED angezeigt. Die Stufen darüber werden durch fünfmaliges Aufleuchten der roten LED sowie entsprechend häufiges Aufleuchten der grünen LED angezeigt.

Sicherheitshinweise:

Bevor Sie die Zimmerelektronik in Betrieb nehmen, lesen Sie bitte diese Anleitung sorgfältig durch!

Beachten Sie bei der Montage und Installation die einsatzspezifischen Sicherheitsvorschriften, Normen und Richtlinien!

Lassen Sie nicht funktionierende Geräte vom Hersteller überprüfen!

Nehmen Sie keine eigenmächtigen Veränderungen vor!

Bestimmungsgemäßer Gebrauch:

Verwenden Sie die iNet Zimmerelektronik mit ausschließlich in Verbindung mit passenden Komponenten der Ilper Elektronik GmbH & Co. KG.
Der Hersteller haftet nicht für Schäden, die durch unsachgemäßen oder bestimmungsfremden Gebrauch entstehen.

Entsorgungshinweise:

Altgeräte oder Batterien dürfen nicht mit dem Hausmüll entsorgt werden!
Entsorgen Sie das Altgerät über eine Sammelstelle oder über Ihren Fachhändler.



Entsorgen Sie das Verpackungsmaterial in die Sammelbehälter für Pappe, Papier und Kunststoffe.



Gewährleistung:

Innerhalb der gesetzlichen Garantiezeit beseitigen wir unentgeltlich Mängel des Gerätes, die auf Material- oder Herstellungsfehler beruhen.
Die Garantie erlischt bei Fremdeingriff.



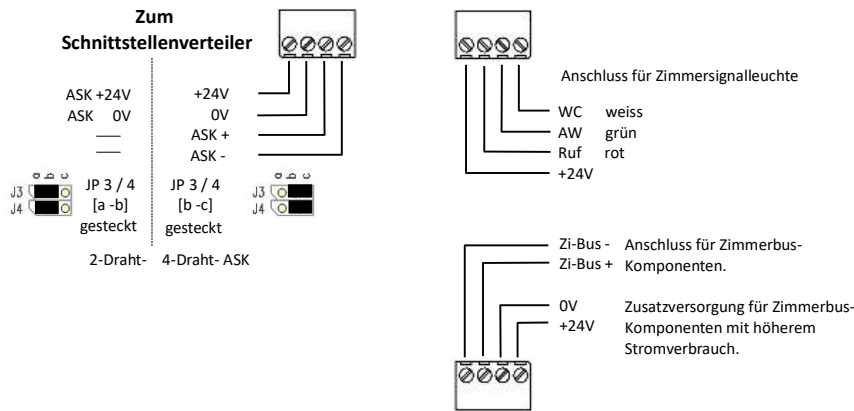
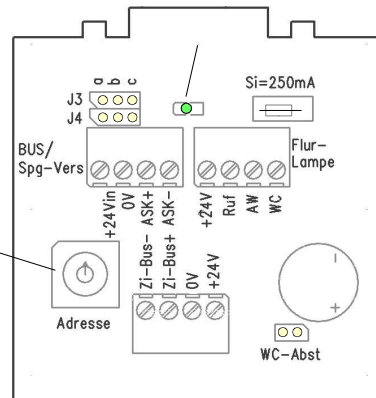
Technische Daten:

| | |
|------------------|-----------------------------------|
| Anschluss: | 2-Draht oder 4-Draht ASK |
| Versorgung: | 24VDC |
| Datenverbindung: | ASK-Bus Einzel, 4-er, 8er-Bus |
| Funkempfänger: | 868,3 Mhz FSK für 5 Funkkanäle |
| Strombedarf: | 15 mA im Leerlauf |
| Zimmerbus: | 2-Draht |
| Farbe: | weiß RAL 9016 |
| Abmessungen: | (BxH) 80 x 160 mm |

Stand 10/2022

Anschlüsse:

| Adressschalter | Einstellung der Geräteadresse |
|---|-------------------------------|
| Nur Werte von 1-8 sind zulässig! Bei Einzelverbindung zum Schnittstellenverteiler (kein Bus) kann jede beliebige Adresse von 1-8 eingestellt werden. | |



Steckbrücke WC-Abst

| Offen | Gesteckt |
|---|--------------------------------|
| WC-Abstellung mit WC-Zugschalter (3 Sek.) | WC Abstellung über Anwesenheit |

LED

| | |
|----------------------------|--|
| An | Zeigt Ruf |
| Blinkt kurz | Zeigt Kommunikation mit Schnittstellenverteiler |
| Blinkt gleichmässig | Die Zimmerelektronik befindet sich im Einlernmodus |

Zimmerbus-Komponenten einlernen:

Für die Linienüberwachung der am Zimmerbus angeschlossenen Taster und Module muss die Zimmerelektronik die Teilnehmer erst „einlernen“.

Sobald alle Zimmerbuskomponenten angeschlossen sind:

- Drücken und halten Sie dafür die grüne Anwesenheitstaste und warten etwa 10 Sekunden. Die grüne Taste beginnt gleichmässig zu blinken. Lassen Sie die Taste nun los. Die Zimmerelektronik tastet nun den Zimmerbus nach allen im System möglichen Komponenten ab. Die gefundenen werden dauerhaft gespeichert. Dieser Vorgang kann bis zu 30 Sek. Dauern.

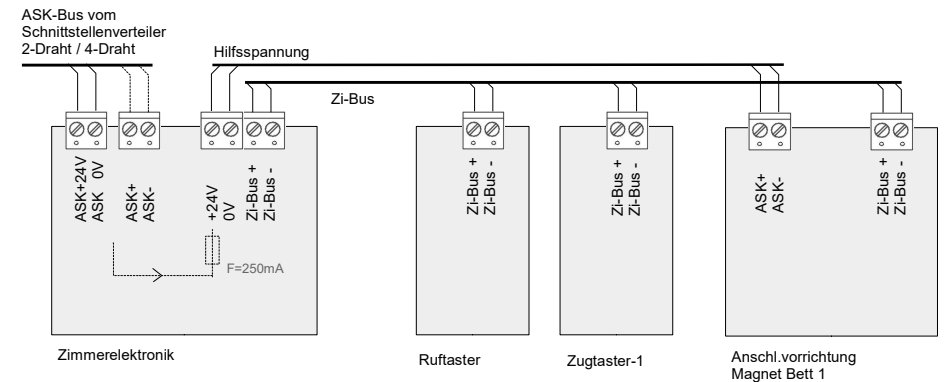
Fällt nun während des laufenden Betriebes eine Komponente aus, so wird eine Linienstörung gemeldet.

Achtung:

Für bestimmte Komponenten ist dieses „lernen“ zwingend erforderlich, da sie sonst nicht ordnungsgemäß bedient werden.

Dazu gehört der Ruf-Anwesenheitstaster mit Summer oder auch die separate 2-Draht Zimmersignalleuchte.

Deshalb nach Austausch von Komponenten oder vor der Prüfung der Zimmerinstallation erst „lernen“ lassen !



Verdrahtungsschema mit Hilfsspannung

Kompatible Zimmerbus-Komponenten:

| Komponente | Klick-Line | Call-Line | Call-Line 2.0 |
|---|----------------|--------------------|----------------|
| Ruf-Anwesenheitstaster m. Summer | 900 985 | 911 200 | 911 202 |
| Ruftaster m. Anschlussvorrichtung magn. mit Lichtschaltoption | -- | 911 300 911 310 | 911 302 |
| Ruf-Abstelltaster WC | 900986-1 -2 -3 | 911210-1 -2 -3 | 911212-1 -2 -3 |
| Zug-Taster-WC | 900988-1 -2 -3 | | |
| Ruftaster mit Steckvorrichtung RJ45 | 900987 | | |
| Zimmer-Ruftaster mit Steckvorrichtung RJ45 | 901146 | | |
| Zimmer-Signalleuchte 3-fach | 901040 | | |

Weitere Komponenten auf Anfrage

Alle Komponenten für den 2-Draht Zimmerbus der Linien Klick-Line und Call-Line sowie Call-Line 2.0 sind elektrisch untereinander kompatibel.