



**Sicherheitshinweise:**

Bevor Sie das Gerät in Betrieb nehmen, lesen Sie bitte diese Anleitung sorgfältig durch! Beachten Sie bei der Montage und Installation die einsatzspezifischen Sicherheitsvorschriften, Normen und Richtlinien!

Lassen Sie nicht funktionierende Geräte vom Hersteller überprüfen!

Nehmen Sie keine eigenmächtigen Veränderungen vor!

**Bestimmungsgemäßer Gebrauch:**

Verwenden Sie das Gerät ausschließlich in Verbindung mit passenden Komponenten der Ilper Elektronik GmbH & Co. KG.

Der Hersteller haftet nicht für Schäden, die durch unsachgemäßen oder bestimmungsfremden Gebrauch entstehen.

**Entsorgungshinweise:**

Altgeräte oder Batterien dürfen nicht mit dem Hausmüll entsorgt werden! Entsorgen Sie das Altgerät über eine Sammelstelle oder über Ihren Fachhändler. Entsorgen Sie das Verpackungsmaterial in die Sammelbehälter für Pappe, Papier und Kunststoffe.



**Gewährleistung:**

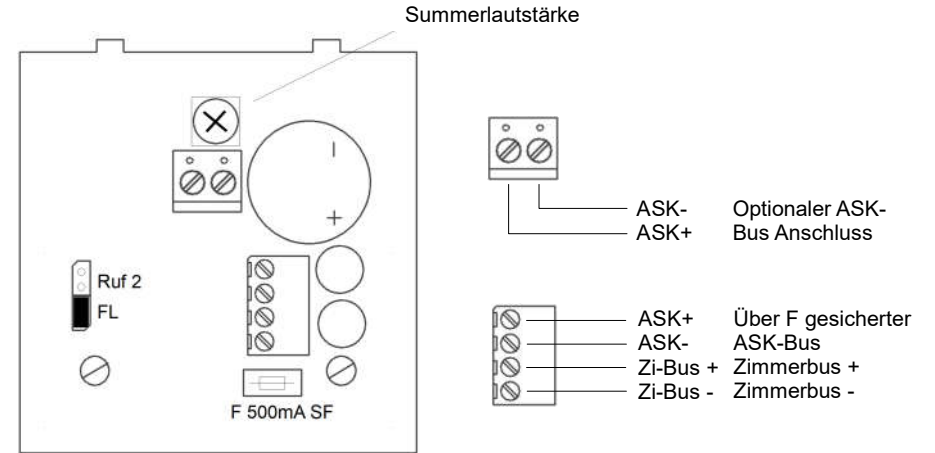
Innerhalb der gesetzlichen Garantiezeit beseitigen wir unentgeltlich Mängel des Gerätes, die auf Material- oder Herstellungsfehler beruhen.

Die Garantie erlischt bei Fremdeingriff.

**Technische Daten:**

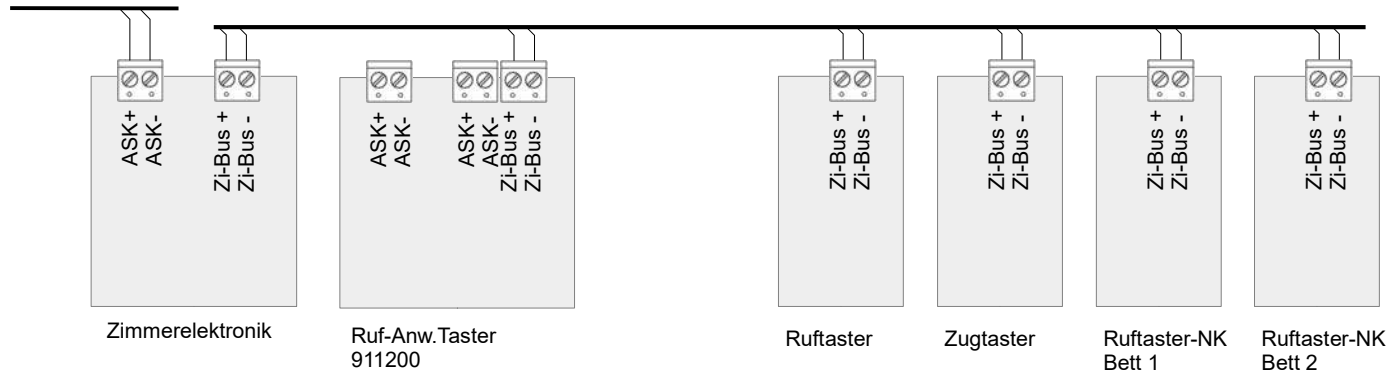
Versorgung: 2-Draht Zimmerbus  
Strombedarf: je 5mA für Beruhigungslicht und Anwesenheitslicht

**Anschlüsse:**



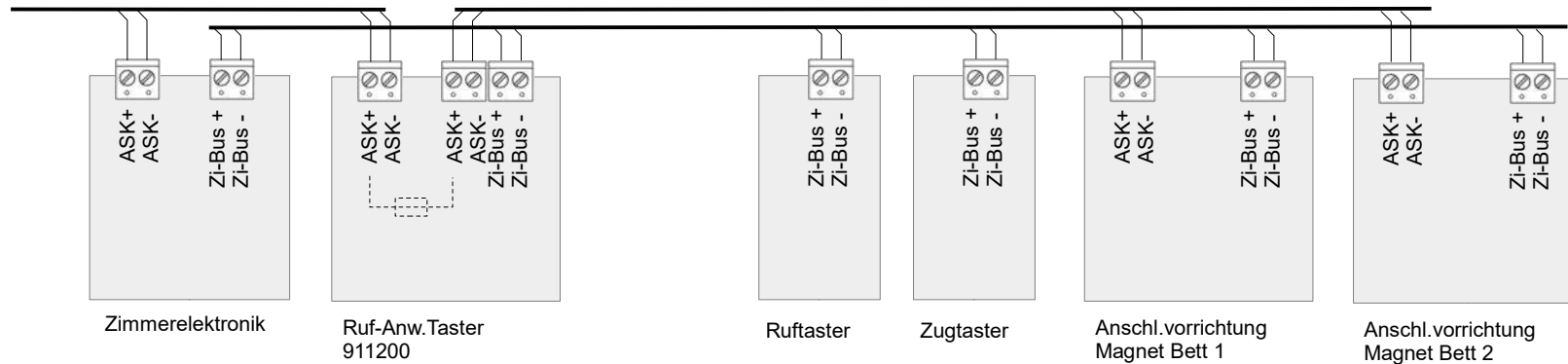
|       |                              |
|-------|------------------------------|
| FL    | Findelicht                   |
| Ruf 2 | Für zweiten Zimmer-Ruftaster |

ASK-Bus vom Schnittstellenverteiler



Standardverdrahtung ohne Hilfsspannung

ASK-Bus vom Schnittstellenverteiler



Zimmerbus mit Hilfsspannung