

Installations- und Bedienungsanleitung

iNet Zimmerelektronik – LCD Call-Line 2

Artikelnummern

Zimmerelektronik mit Anschluss für 4-Draht Zimmerkomponenten

910272 Zimmerelektronik LCD

910284 Zimmerelektronik LCD / FSK (mit FSK Funk)

Zimmerelektronik mit zusätzlichem Anschluss für
2-Draht Zimmerbus – Komponenten

911272 Zimmerelektronik LCD 2-Draht

911284 Zimmerelektronik LCD 2-Draht / FSK (mit FSK Funk)



Sicherheitshinweise:



Bevor Sie das Gerät anschließen, lesen Sie bitte diese Anleitung sorgfältig durch!

Lassen Sie nicht funktionierende Geräte vom Hersteller überprüfen!
Nehmen Sie keine eigenmächtigen Veränderungen am Gerät vor!

Bestimmungsmäßiger Gebrauch

Verwenden Sie die Zimmerelektronik ausschließlich in Verbindung mit geeigneten iNet Licht-
rufkomponenten der Ilper Elektronik GmbH & Co. KG.

Der Hersteller haftet nicht für Schäden, die durch unsachgemäßen oder bestimmungsfrem-
den Gebrauch entstehen.

Technische Daten

Anschlüsse: ASK 2-Draht und 4-Draht
Zimmersignalleuchte
4-Draht Zimmerkomponenten Bett-1, 2, WC, Zimmer
2-Draht Zimmerbus (Nur Artikelnummern 911 2xx)

Spannungsvers.: +24VDC vom Schnittstellenverteiler

Stromverbrauch: 15mA im Ruhezustand
20mA mit LCD Hintergrundbeleuchtung
Zuzüglich angeschlossener Komponenten.

Abmessungen: 150x80x15

Montage: Mittels Wandhalterung auf 55er Dose -einfach

Entsorgungshinweise

Altgeräte oder Batterien dürfen nicht mit dem Hausmüll entsorgt werden!
Entsorgen Sie das Altgerät über eine Sammelstelle oder über Ihren
Fachhändler.



Entsorgen Sie das Verpackungsmaterial in die Sammelbehälter für Pappe,
Papier und Kunststoffe.

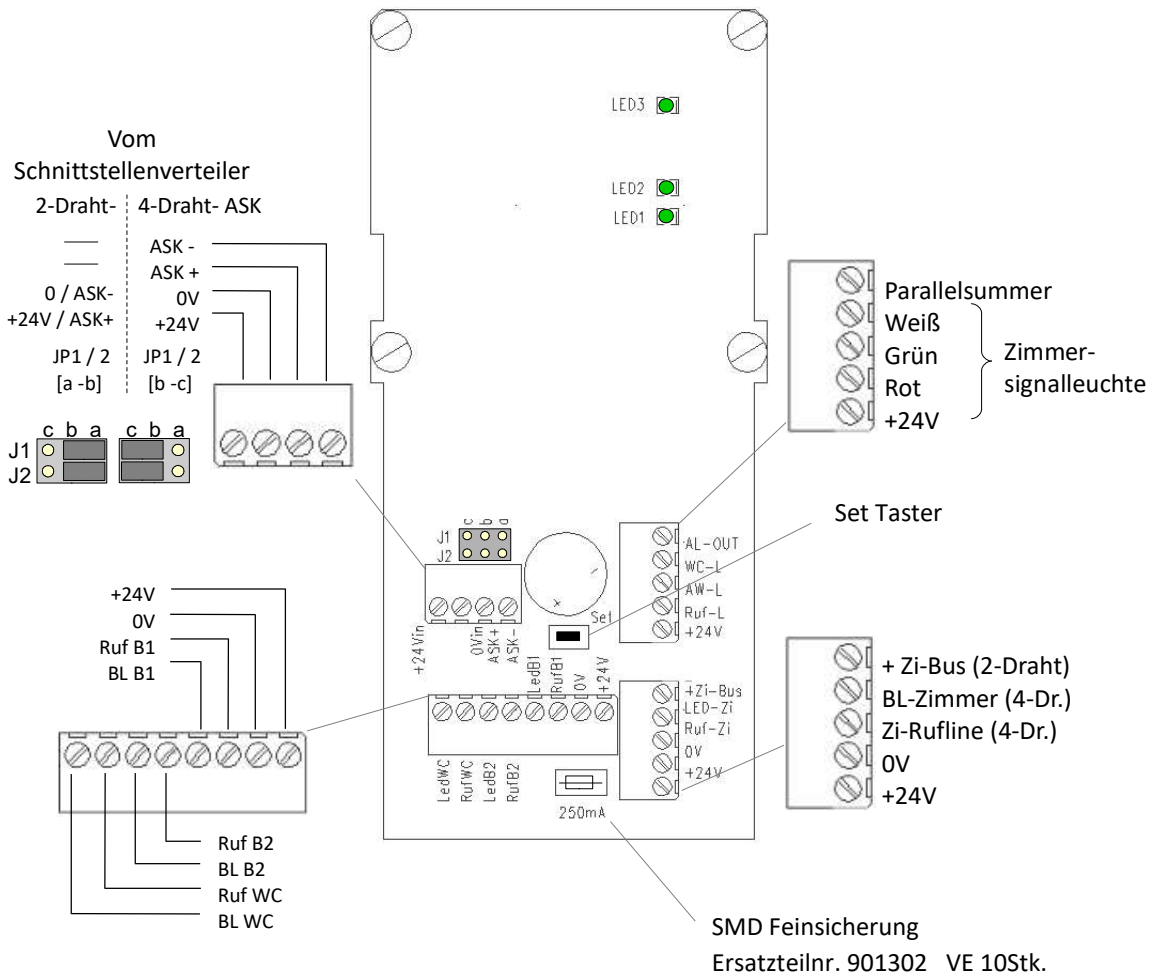
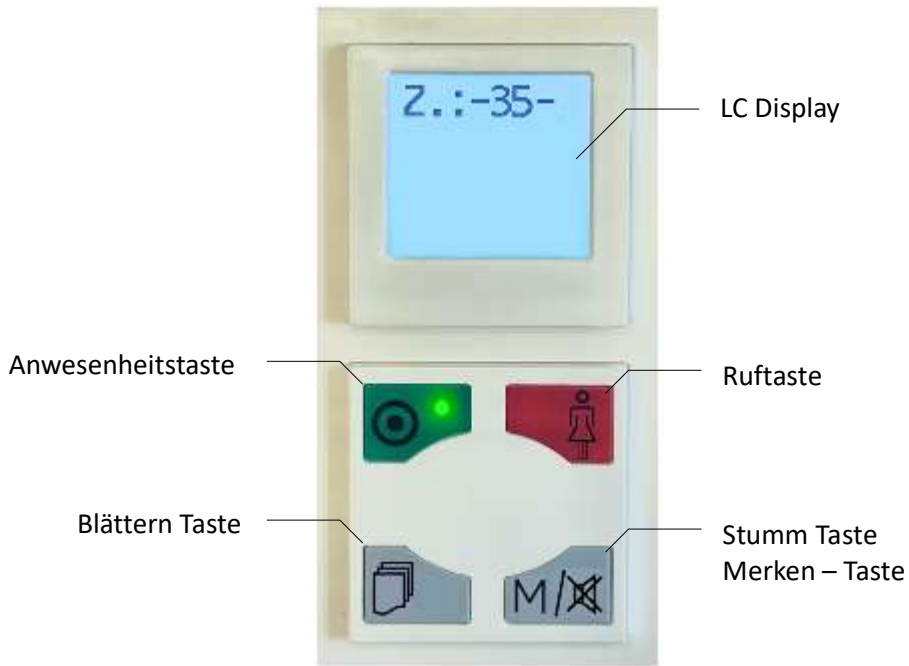


Gewährleistung

Innerhalb der gesetzlichen Garantiezeit beseitigen wir unentgeltlich Mängel des Gerätes,
die auf Material- oder Herstellungsfehler beruhen.

Die Garantie erlischt bei Fremdeingriff

Bedienelemente und Anschlüsse



Grundeinstellungen

Ab Werk sind folgende Einstellungen im Gerät hinterlegt:

Funktion	Werkseinstellung	Alternativen
Geräteadresse	1	1...8
Ruflinie 4-Draht	Alle AUS ^{*)}	4 Linien schaltbar ^{*)}
Findelicht	AN	AUS
WC-Ruf Abstimmung	mit Anwesenheitstaster	im WC
BL-Anzeige an Zimmerelektronik	Nur Zimmer-Ruf	Alle Rufe
St.-L Anzeige:	bei Anwesenheit	--
Merken	10 Min.	Verschiedene
Rufanzeige	Grafik	Liste
Empfindlichkeit (Funk)	1	1...10

^{*)} Die Ruflinien sind Werksseitig zunächst „AUS“ geschaltet !
Eine Linie aktiviert sich automatisch, sobald ein Ruf von dieser Linie erkannt wird.
Sie kann über das Menü wieder abgeschaltet werden.

Einstellmenü

Sämtliche Geräteeinstellungen werden über ein Einstellmenü vorgenommen.

Um in das Einstellmenü zu gelangen, drücken Sie kurz die rückseitige Set Taste.

Es erscheint eine Liste, die Sie mit der Blättern-Taste nach unten durchgehen können.

Die aktuell angewählte Zeile ist mit dem „>“ Symbol markiert.

Folgende Menüpunkte finden Sie zur Auswahl:

Funk-IDs ^{*)}
Adresse
BL immer
Ruf-Linien
Findelicht
WC-Abstimmung
2-Draht ^{*)}
Dienstzimmer
Merken
Rufanzeige

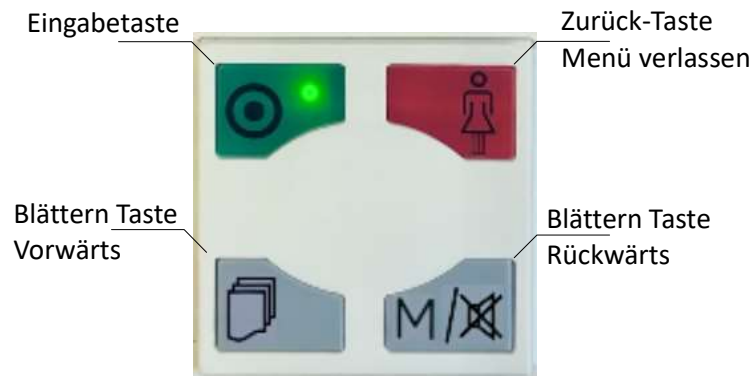


^{*)} Einige Menüpunkte sind nur in bestimmten Geräten nutzbar.
Siehe Übersicht der Artikelnummern.

Alle vorgenommenen Einstellungen werden sofort übernommen.
Es ist grundsätzlich KEIN Geräteneustart erforderlich.

Menüführung

Nach dem Eintreten ins Menü durch Drücken der rückseitigen Set-Taste wird die Menüführung mit den frontseitigen Tasten durchgeführt.



Blättern-Taste
Vorwärts-Rückwärts

Markierung des Menüpunktes

Eingabetaste

Markierten Menüpunkt oder Eigenschaft auswählen

Zurück-Taste

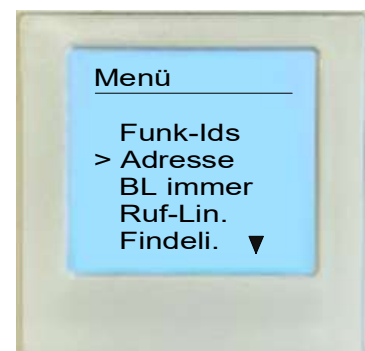
Menü verlassen oder eine Ebene höher

Mit der Blättern-Taste wird ein Menüpunkt markiert.

Hier „Adresse“

Mit der Eingabetaste wird der jeweils markierte Menüpunkt ausgewählt bzw. aktiviert.

Bei einigen Menüpunkten kehrt das Menü nach Einstellung der Funktion innerhalb weniger Sekunden zum Hauptmenü zurück, oder Sie beenden das Menü mit der Zurück-Taste.



Adresseinstellung

Menüpunkt „Adresse“ markieren und Eingabetaste drücken.

Es wird nun eine Liste der mögliche Adressen angezeigt.
Die aktuell eingestellte Adresse ist mit „>“ gekennzeichnet!

Gewünschte Adresse 1 bis 8 mit Blättern-Taste markieren und mit Eingabetaste bestätigen.

BL immer

Menüpunkt „BL immer“ markieren und Eingabetaste drücken.

Gewünschte Funktion „An“ oder „AUS“ mit Blättern-Taste markieren und mit Eingabetaste bestätigen.

BL immer „AN“	Alle Rufe werden an der Ruftaste der Zimmerelektronik angezeigt.
BL immer „AUS“	Nur Zimmer-Ruf wird an der Ruftaste der Zimmerelektronik angezeigt. (Werkseinstellung)

Ruf-Linien

Menüpunkt „Ruf-Linien“ markieren und Eingabetaste drücken.

Eine Liste der vier Linien wird angezeigt.

Schalten Sie Linien durch betätigen der Eingabetaste „AN“ oder „AUS“

Dieser Menüpunkt wird über die Zurück-Taste verlassen.



Ab Werk sind alle Linien „AUS“. Eine Linie wird automatisch „AN“-geschaltet, sobald ein Ruf auf dieser Linie erkannt wird.

Danach ist die Linienüberwachung für diese Linie aktiv!

Nicht beschaltete Linien, die „AN“ sind, erzeugen eine Linienstörung St.-L

Hinweis:

Liegt während des laufenden Betriebes (nicht im Menü !) eine Linienstörung an, so erscheint nach dem Setzen der Anwesenheit unten im Display die Anzeige „St.-L “.

Möchten Sie wissen, welche Linie gestört ist, so halten Sie die (linke) Blättern -Taste gedrückt. Nach wenigen Sekunden erscheint eine Anzeige, welche die gestörte Linie anzeigt.

Findelicht

Menüpunkt „Findelicht“ markieren und Eingabetaste drücken.

Gewünschte Funktion „An“ oder „AUS“ mit Blättern-Taste markieren und mit Eingabetaste bestätigen.

WC-Abstellung

Menüpunkt „WC-Abst. mit Anwesenheit“ markieren und Eingabetaste drücken.

Gewünschte Funktion „An“ oder „AUS“ mit Blättern-Taste markieren und mit Eingabetaste bestätigen.

Bei Einstellung „An“ (Werkseinstellung) wird der WC-Ruf mit der Anwesenheitstaste an der Zimmerelektronik zurück gesetzt.

Bei Einstellung „AUS“ muss der WC-Ruf nach dem Setzen der Anwesenheit mittels Zugtaster (3 Sekunden ziehen) oder Abstelltaster im Bad / WC zurück gesetzt werden.



Gem. der VDE 0834 darf die Funktion „AN“ nur gewählt werden, wenn der Ort der Rufauslösung von der Zimmerelektronik / Anwesenheitstaster VOLLSTÄNDIG einsehbar ist.

2-Draht

Gilt nur für Zimmerelektroniken 911xxx

2-Draht Zimmerbuskomponenten einlernen

Menüpunkt „2-Draht“ markieren und Eingabetaste drücken.

Durch bestätigen der Funktion „Einlernen“ werden alle angeschlossenen 2-Draht Zimmerbus Komponenten eingelernt.

Es erscheint „2-Draht einlernen“ in der Anzeige.

Dieser Vorgang kann bis zu einer Minute dauern und ist beendet, sobald das Hauptmenü wieder erscheint.



Jede Änderung, hinzufügen oder entfernen von angeschlossenen 2-Draht Komponenten, erfordert ein erneutes Einlernen.

2-Draht Zimmerbuskomponenten anzeigen

Menüpunkt „2-Draht“ markieren und Eingabetaste drücken.

Durch Auswahl des Menüpunktes „Komponenten“ werden alle eingelernten 2-Draht Zimmerbus Komponenten angezeigt.

Dienstzimmer

Menüpunkt „Dienstzimmer“ markieren und Eingabetaste drücken.

Gewünschte Funktion „An“ oder „AUS“ mit Blättern-Taste markieren und mit Eingabetaste bestätigen.

Ist die Funktion „Dienstzimmer“ aktiviert, so wird automatisch die Anwesenheit gesetzt. Diese lässt sich nicht zurück setzen. Damit ist immer gewährleistet, dass die eingehenden Rufe auf dem Display angezeigt und akustisch signalisiert werden.

Merken

Menüpunkt „Merken“ markieren und Eingabetaste drücken.

Gewünschte Zeit (in Minuten) mit Blättern-Taste markieren und mit Eingabetaste bestätigen.

Wird bei gesetzter Anwesenheit im Zimmer ein eingehender Ruf angezeigt und akustisch signalisiert, so kann dieser durch die „Merken“ Funktion für eine eingestellte Zeit „gemerkt“ werden.

Die „Merken“ Funktion wird durch langes Drücken (3 Sek.) der „Merken-Taste“ aktiviert.

Dabei wird sowohl die Textanzeige als auch die akustische Signalisierung für diesen Ruf um die eingestellte Zeit aus der Signalisierung entfernt und intern gespeichert.

Nach Ablauf der eingestellten Zeit wird die Signalisierung wieder aufgenommen, sofern der Ruf noch ansteht.

Diese Funktion wirkt ausschließlich lokal im Bereich dieser Zimmerelektronik und hat keinerlei Auswirkungen auf die Rufverarbeitung des Gesamtsystems!

Rufanzeige

Menüpunkt „Rufanzeige“ markieren und Eingabetaste drücken.

Gewünschte Funktion „Grafik“ oder „Liste“ mit Blättern-Taste markieren und mit Eingabetaste bestätigen.



Grafische Darstellung:
Der zuletzt eingegangene Ruf steht „oben“.
Mit der Blättern-Taste lassen sich die anderen anstehenden Rufe anzeigen.



Listendarstellung:
Der zuletzt eingegangene Ruf steht oben.

Funk-IDs

Ist ihre Zimmerelektronik mit einem FSK Funkempfänger ausgestattet – siehe Übersicht der Artikelnummern - so bestehen verschiedene Möglichkeiten der Funknutzung.

Betriebsart „Standard“

1. Zuordnung eines passenden Senders zu einem beliebigen Ruf durch einlernen des Senders.
(Funk- Zimmer- Bett1, Bett2, WC).
2. Wenn kein Sender eingelernt ist, wird eine empfangene Funk ID dem Zentralsystem mitgeteilt. Dadurch ist bei Vorhandensein eines geeigneten Zentralsystems eine Lokalisation des auslösenden Senders möglich.
Für nähere Informationen sprechen Sie bitte unsere Vertriebsmitarbeiter an.

Betriebsart „Ruf durch alle IDs“

- Hier werden keine IDs eingelernt.
Alle empfangenen und gültigen FSK Funkprotokolle lösen einen Funkruf aus.

Das Funk-ID Menü

Menüpunkt „Funk-IDs“ markieren und Eingabetaste drücken.

Es eröffnet sich ein Untermenü mit den Punkten:

Einlernen	Einzel ID einlernen
Löschen	Einzel ID löschen
Alle löschen	Alle gelernten IDs löschen
Empfindlichkeit	
Modus	

Funk-ID - Einlernen

Untermenüpunkt „Einlernen“ markieren und Eingabetaste drücken.

Gewünschte Funkmeldung auswählen und Eingabetaste drücken.

Sie werden nun aufgefordert, einen Sender zu betätigen.

Ist die Funk-ID gültig, so wird diese gespeichert und bei erneutem Empfang die gewählte Rufart ausgelöst.

Die Einstellung der Empfindlichkeit ist bei gelernten Sendern nicht möglich.

Funk-ID - Löschen

Untermenüpunkt „Löschen“ markieren und Eingabetaste drücken.

Gewünschte Funkmeldung auswählen und Eingabetaste drücken.

Die gespeicherte Zuordnung wird nun gelöscht.

Funk-ID - Alle löschen

Untermenüpunkt „Alle löschen“ markieren und Eingabetaste drücken.

Es werden alle gespeicherten Funk-IDs und Zuordnungen gelöscht.

Funk-ID – Empfindlichkeit

Untermenüpunkt „Empfindlichkeit“ markieren und Eingabetaste drücken.

Gewünschte Empfindlichkeit von 1 bis 10 mit Blättern-Taste markieren und mit Eingabetaste bestätigen.



Die höchste Empfindlichkeit (Reichweite) ist bei Einstellung 1.

Die Empfindlich (Reichweite) von Funksignalen ist sehr stark von der baulichen Umgebung abhängig. Überprüfen Sie deshalb bei unterschiedlichen Standorten, ob die jeweilige Einstellungen Ihren Anforderungen entspricht, und verändern Sie diese bei Bedarf.

Die Einstellung der Empfindlichkeit wirkt nicht bei eingelernten Sendern.

Funk-ID – Modus

Untermenüpunkt „Modus“ markieren und Eingabetaste drücken.

Gewünschte Funktion „Standard“ oder „Ruf durch alle IDs“ mit Blättern-Taste markieren und mit Eingabetaste bestätigen.

Betriebsart „Standard“

Hier können Sie passenden FSK Sendern einen beliebigen Ruf durch einlernen des Senders zuordnen. (Funk- Zimmer- Bett1, Bett2, WC)

Wenn kein Sender eingelernt ist, wird die empfangene Funk ID dem Zentralsystem mitgeteilt. Dadurch ist bei Vorhandensein eines geeigneten Zentralsystems eine Lokalisation des auslösenden Senders möglich. Für nähere Informationen sprechen Sie bitte unsere Vertriebsmitarbeiter an.

Betriebsart „Ruf durch alle IDs“

In dieser Betriebsart werden keine IDs angelernt.

Alle empfangenen und gültigen FSK Funkprotokolle lösen einen Funkruf aus.

Kurzanleitung



Tastendruck
löst einen Ruf aus (Zimmer-Ruf) → Rote Taste leuchtet




Tastendruck
setzt die Anwesenheit im Zimmer → Grüne Taste leuchtet



Tastendruck
löscht die Anwesenheit → „Meldung geht“ im System



+  Tastendruck auf Ruftaste
löst einen „Notruf“ aus. → Rote Taste blinkt

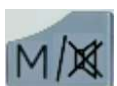


Bei Ruf in einem anderen Zimmer erscheint eine
Meldung in der Anzeige.
Zusätzlich ein Signalton alle 20 Sekunden.

Bei „Notruf“ in einem anderen Zimmer ist der
Signalton im Sekundentakt.



Bei mehreren Meldungen in der Anzeige können Sie
durchblättern.



Kurzes Drücken (Stumm) :
Schaltet den Signalton bis zum nächsten Ruf ab.

Langes Drücken (Merken):
Löscht die letzte Meldung aus der Anzeige, speichert sie, und
holt sie nach einer eingestellten Zeit zurück in die Anzeige.

Ein „Notruf“ lässt sich weder „Merken“
noch „Stumm“ schalten!

© ILPER-Elektronik GmbH&CO KG

Änderungen vorbehalten.

Alle Rechte an dieser Dokumentation,
insbesondere die Rechte zur Vervielfältigung,
Verbreitung und Übersetzung bleiben vorbehalten.

Kein Teil dieser Dokumentation darf in irgendeiner
Form ohne schriftliche Genehmigung der
ILPER-Elektronik GmbH&CO KG reproduziert,
verarbeitet oder verbreitet werden.

Die Verwendung der mit dem Produkt gelieferten
Datenträger ist dahin gehend eingeschränkt,
dass die Software zur zum Zweck der
Datensicherung kopiert werden darf.

Alle Warenbezeichnungen sind eingetragene
Warenzeichen der jeweiligen Hersteller.

Hauptsitz

ILPER-Elektronik GmbH & Co KG

Rothensteiner Str. 1

27412 Tarmstedt

Telefon:(04283) 98 274-0

Fax: (04283) 98 274-29

Email: Info@ilper.net

Internet: www.ilper.net

Büro Südwest

ILPER-Elektronik GmbH & Co KG,

Württembergischer Str. 31

78628 Rottweil

Telefon: (0741) 17 57 56 78

Fax: (0741) 17 57 56 83

Email: vertrieb@ilper.net