

Sicherheitshinweise:



Bevor Sie das Gerät anschließen und bedienen, lesen Sie bitte diese Anleitung sorgfältig durch!

Lassen Sie nicht funktionierende Geräte vom Hersteller überprüfen!

Nehmen Sie keine eigenmächtigen Veränderungen am Gerät vor!



Bestimmungsmäßiger Gebrauch:

Verwenden Sie das Gerät ausschließlich in Verbindung mit einer iNet Lichtrufanlage der Ilper Elektronik GmbH & Co. KG.

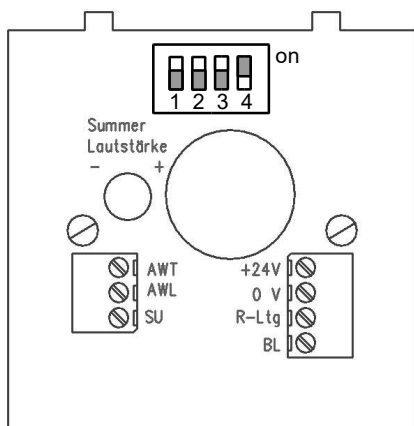
Der Hersteller haftet nicht für Schäden, die durch unsachgemäßen oder bestimmungsfremden Gebrauch entstehen.

Technische Daten:

Versorgung: 24VDC
Strombedarf: max. 10mA
Farbe: weiß RAL 9016
Abmessungen: (BxH) 80 x 80 mm

Anschlussvermögen der Klemmen:
4x 0,6^Ø mm oder
2x 0,8^Ø mm

Bei größerer Leiteranzahl oder Querschnitt, örtlich eigene Zwischenklemmstellen installieren!



Entsorgungshinweise:

Altgeräte oder Batterien dürfen nicht mit dem Hausmüll entsorgt werden!

Entsorgen Sie das Altgerät über eine Sammelstelle oder über Ihren Fachhändler.

Entsorgen Sie das Verpackungsmaterial in die Sammelbehälter für Pappe, Papier und Kunststoffe.



Gewährleistung:

Innerhalb der gesetzlichen Garantiezeit beseitigen wir unentgeltlich Mängel des Gerätes, die auf Material- oder Herstellungsfehler beruhen.

Die Garantie erlischt bei Fremdeingriff.

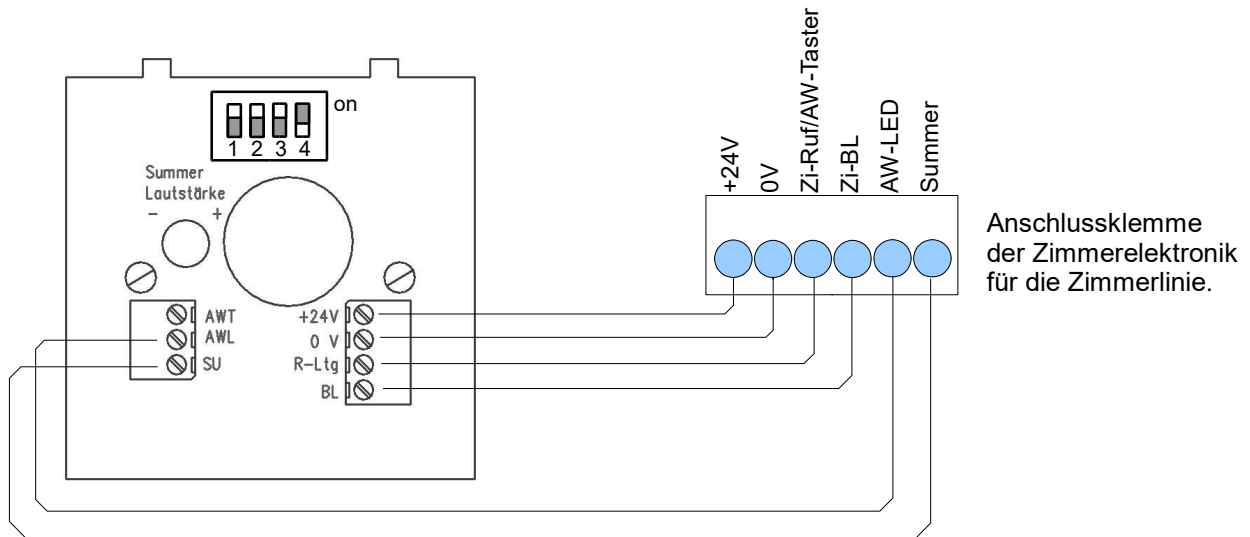
Schiebeschalter

1	LW	Linienwiderstand AN / AUS
2	FL	Findellicht AN / AUS
3	AWT--> Rufl.	On: AWT wird auf Ruflinie geschaltet. *)
4		hier keine Funktion

*) Bei Anschaltung an Zimmerelektronik mit Lampe 910141 / 910151 wird der AW-Taster auf die Rufleitung geschaltet. (SW3 On).

Anschluss an:

Signalleuchte mit Elektronik 910141 / 151
Wohnungsschild mit Elektronik 910160 / 170



Anschluss an:

Zimmerelektronik a.P/u.P Klick-Line 910121 / 131

