

**Linienabschlußwiderstand SW1-SW4**

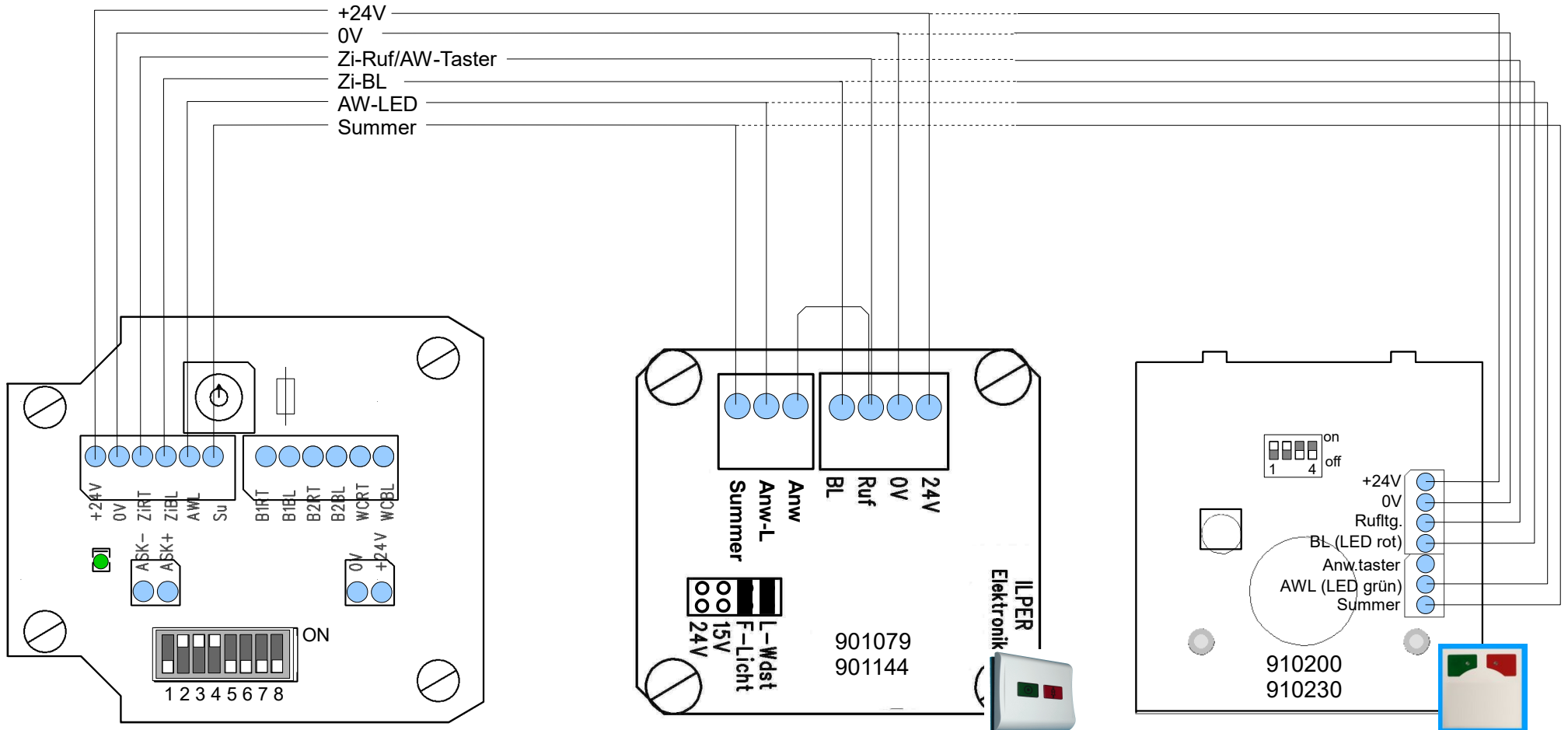
		ON	OFF
<b>SW1</b>	Zimmer-Linie	Wenn kein Taster oder Melder an der Linie angeschlossen ist, muß der entsprechende Schiebeschalter auf ON gesetzt werden.	Wenn Linie beschaltet.
<b>SW2</b>	WC-Linie		In den jeweiligen Linien muß der Abschlusswiderstand auf dem (letzten) Taster der Linie gesetzt werden.
<b>SW3</b>	Bett 1 Linie		
<b>SW4</b>	Bett 2 Linie		

**Konfiguration SW5-SW8**

<b>SW5</b>	BL an der Zimmerelekt.	Alle Rufe werden an der Zimmerelektronik angezeigt.	Nur Zimmerruf wird an der Zimmerelektronik angezeigt.
<b>SW6</b>	WC-Ruf Abstellung	WC-Ruf – Abstellung erfolgt über Anw.taster	WC-Ruf – Abstellung erfolgt über WC-Abstelltaster
<b>SW7</b>	Nicht belegt		
<b>SW8</b>	Nicht belegt		

<b>LED1</b>	Leuchtet kurzes Blinken	Signalisiert Ruf Signalisiert Verbindung mit dem Schnittstellenverteiler
Dreh-schalter	Einstellung der Adresse	Nur Werte von <b>1-8</b> sind zulässig Bei Einzelverbindung zum Schnittstellenverteiler (kein Bus) kann jede Adresse von 1-8 eingestellt werden.

Vom Schnittstellverteiler



Anschaltung mit Ruf-Anwesenheitstaster  
mit Summer 9101079

Steckbrücken 24V und 15V sind offen!  
Anschlüsse 'Ruf' und 'Anw' sind zu verbinden!

Bei Anschaltung mit Anwesenheitstaster  
mit Summer 9101144 entfallen die Leitungen  
Ruf und BL sowie die Brücke.

Anschaltung mit Ruf-Anwesenheitstaster  
mit Summer 910200 Call-Line

Schiebeschalter 3 auf **on!**  
Schiebeschalter 4 auf **off!**

Bei Anschaltung mit Anwesenheitstaster  
mit Summer 910230 entfallen die Leitungen  
Rufitg. und BL