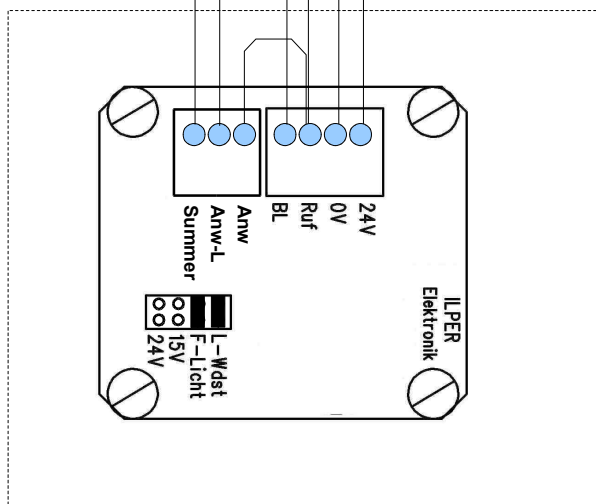
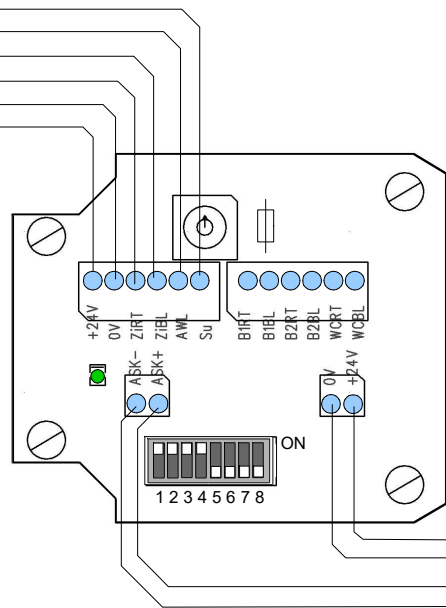


Ruf und ANW sind zu verbinden!



901079 Ruf-Anwesenheitstaster mit Summer

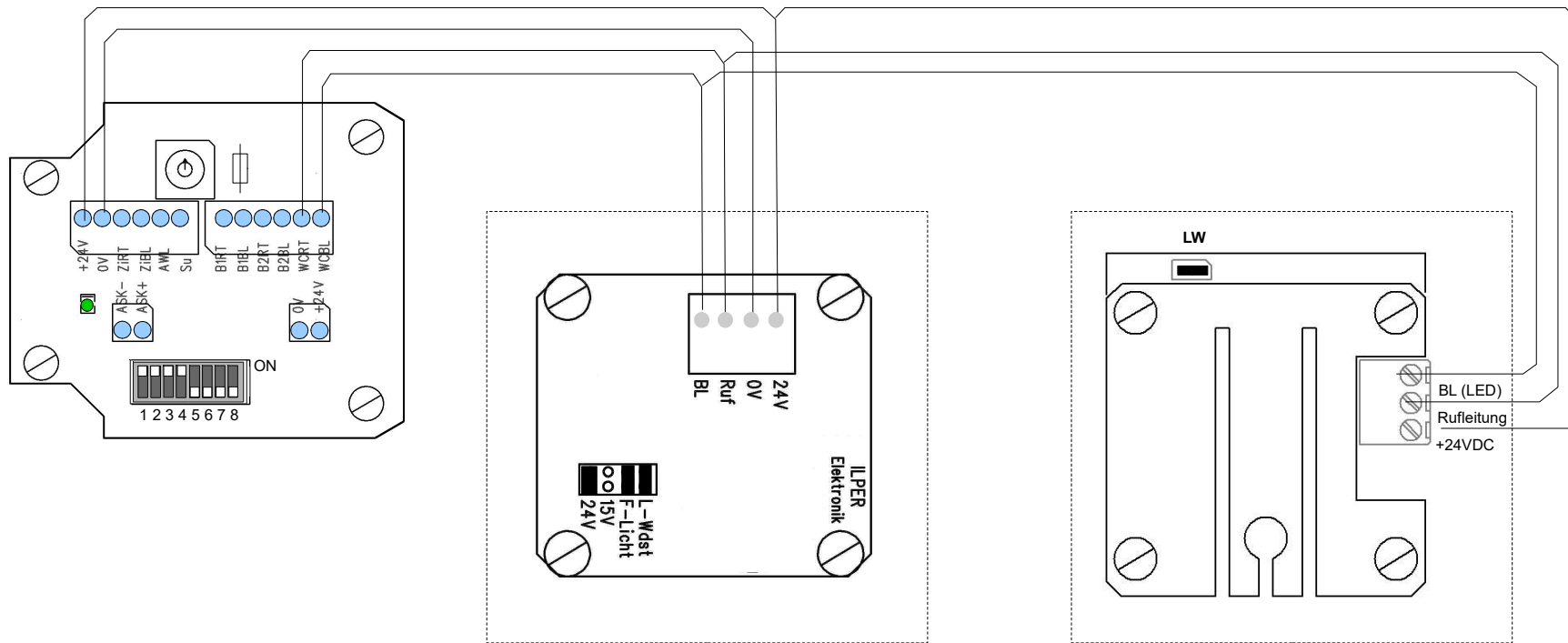


+24V
0V
ASK 1
ASK 2

Vom Schnittstellenverteiler

Einstellungen für Steckbrücken und Schiebeschalter entnehmen Sie bitte den Produktbeiblättern.

ILPER-Elektronik GmbH&Co.KG	<h1>Verdrahtungsplan</h1> 910141
Datum: 24.08.2021	
Gezeichnet: E.Kr.	Ruf-Anwesenheitstaster m. Summer

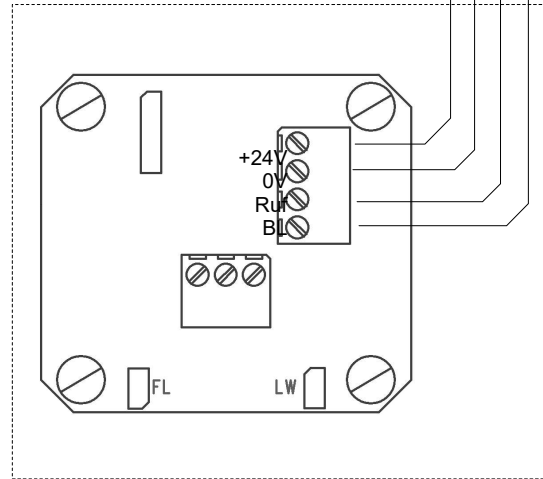
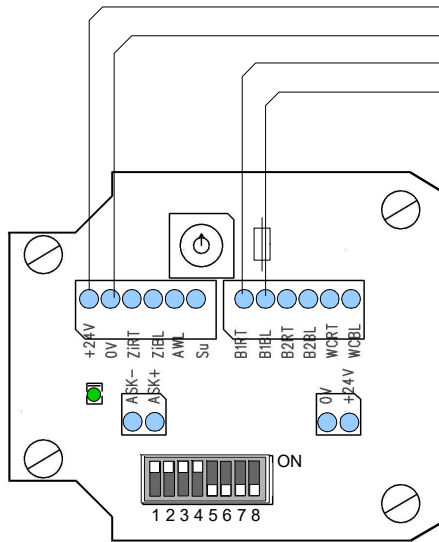


901082 Ruf-Abstelltaster WC

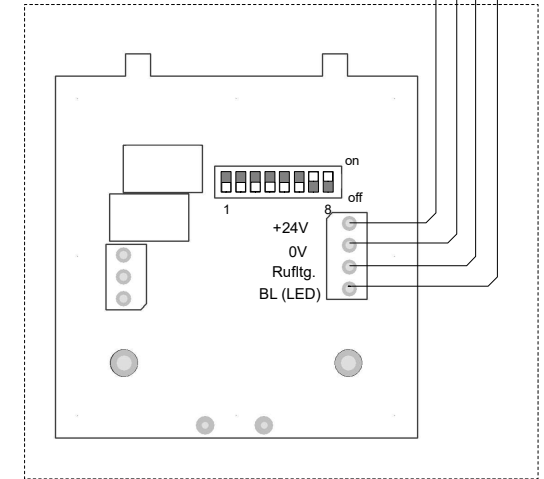
901083 Zugtaster

Einstellungen für Steckbrücken und Schiebeschalter entnehmen Sie bitte den Produktbeiblättern.

ILPER-Elektronik GmbH&Co.KG	Verdrahtungsplan 910141
Datum: 24.08.2021	
Gezeichnet: E.Kr.	WC-Ruf-Abstell- und Zugtaster



901242 Steckvorrichtung RJ45



Alternativ
9103xx

Einstellungen für Steckbrücken und Schiebeschalter entnehmen Sie bitte den Produktbeiblättern.

ILPER-Elektronik GmbH&Co.KG	Verdrahtungsplan 910141
Datum: 24.08.2021	
Gezeichnet: E.Kr.	Anschlußvorrichtung RJ45 und magnetisch Hier Bett 1