

+24V
0V
ASK 1
ASK 2

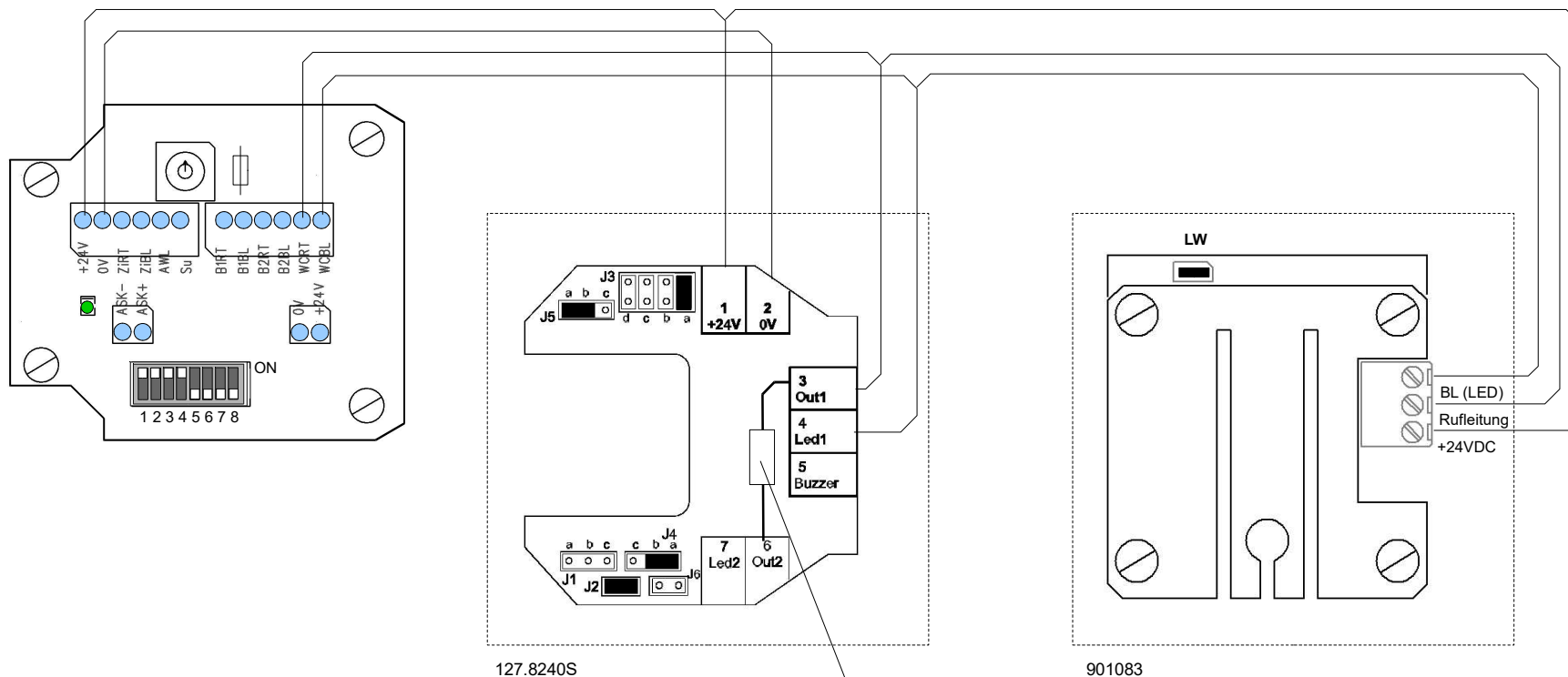
Out1 und Out2 sind zu verbinden!

Einstellungen für Steckbrücken und Schiebeschalter entnehmen Sie bitte den Produktbeiblättern.

127.8230S

- J1 b-c
- J2 Linienwiderstand 150k
- J3 Findelicht - obere Taste
- J4 c = 10V
- J4 a-b Out 2 Ausgangsspg. = 24V (untere Taste)
- J5 a-b Ausgangsspannung Out 1 wie mit J3 gesteckt
- J6 bleibt frei

ILPER-Elektronik GmbH&Co.KG	<h1>Verdrahtungsplan</h1> <p>910141 mit VarioLine Taster</p>
Datum: 24.08.2021	
Gezeichnet: E.Kr.	<h2>Ruf-Anwesenheitstaster m. Summer</h2>

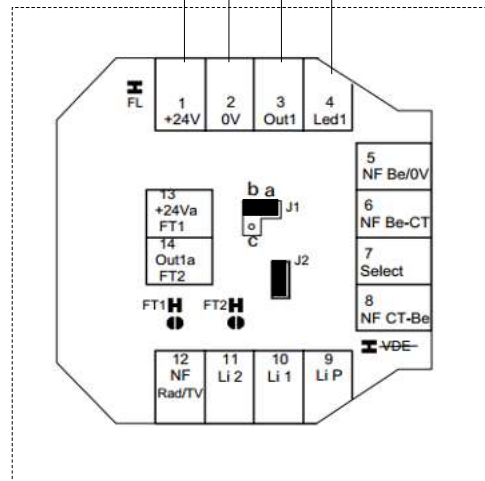
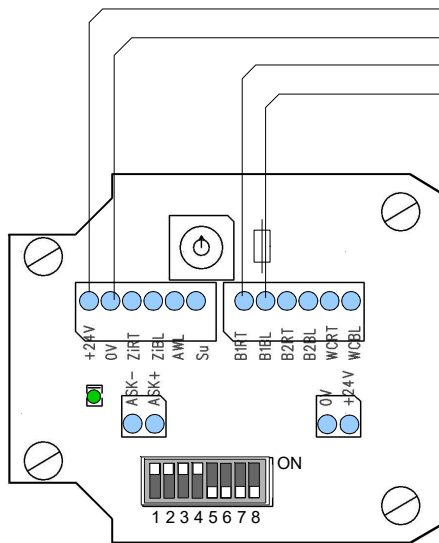


- J1 b-c Linienwiderstand 150k
- J2 Findelicht - obere Taste
- J3 a = 24V
- J4 a-b Out 2 Ausgangsspg. = 24V (untere Taste)
- J5 a-b Ausgangsspannung Out 1 wie mit J3 gesteckt
- J6 bleibt frei

10kOhm Widerstand zur Erzeugung der 10V Abstell-spannung auf der WC-Linie

Einstellungen für Steckbrücken und Schiebeschalter entnehmen Sie bitte den Produktbeiblättern.

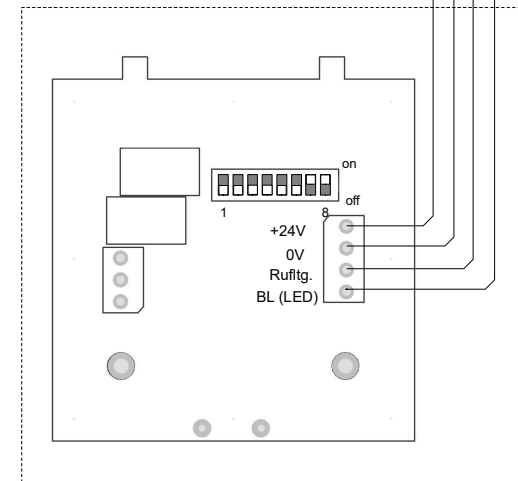
ILPER-Elektronik GmbH&Co.KG	<h2>Verdrahtungsplan</h2> <p>910141 mit VarioLine Taster</p>
Datum: 24.08.2021	
Gezeichnet: E.Kr.	<h2>WC-Ruf-Abstell- und Zugtaster</h2>



127.7400S

J1 a-b
J2

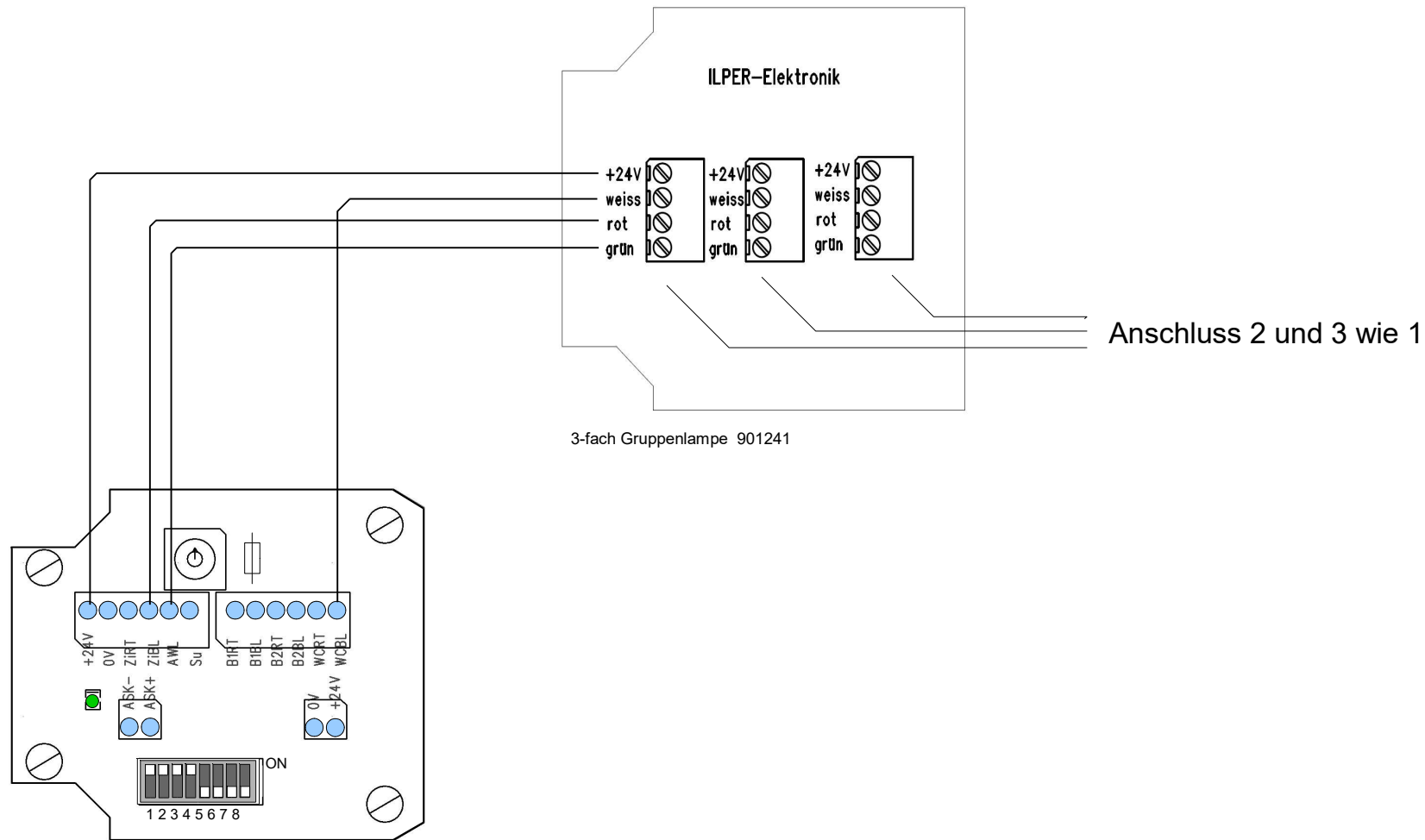
Rufspannung 10V
Linienwiderstand 150k



Alternativ
9103xx

Einstellungen für Steckbrücken und Schiebeschalter entnehmen Sie bitte den Produktbeiblättern.

ILPER-Elektronik GmbH&Co.KG	Verdrahtungsplan 910141 mit VarioLine Taster
Datum: 24.08.2021	
Gezeichnet: E.Kr.	Anschlußvorrichtung SUB-D 15 und magnetisch



Zimmerelektronik 910141 / 241

ILPER-Elektronik GmbH&Co.KG	Verdrahtungsplan 901241 Gruppenlampe
Datum: 09.09.2021	
Gezeichnet: E.Kr.	Anschluss der Gruppenlampe an Zimmerelektronik