

### Sicherheitshinweise:



Bevor Sie das Gerät anschließen und bedienen, lesen Sie bitte diese Anleitung sorgfältig durch!

Lassen Sie nicht funktionierende Geräte vom Hersteller überprüfen!

Nehmen Sie keine eigenmächtigen Veränderungen am Gerät vor!



### Bestimmungsmäßiger Gebrauch:

Verwenden Sie das Gerät ausschließlich in Verbindung mit einer iNet Lichtrufanlage der Ilper Elektronik GmbH & Co. KG.

Der Hersteller haftet nicht für Schäden, die durch unsachgemäßen oder bestimmungsfremden Gebrauch entstehen.

### Technische

### Daten:

Farbe:	Oberteil Blech, pulverbeschichtet weiß RAL 9010 Unterteil Blech verzinkt
Abmessungen: oder	(BxHxT) 312 x 257 x 65 mm (BxHxT) 477 x 277 x 65 mm, wenn iNET Schnittstellen- konverter mit integriert ist
Stromversorgung:	24VDC – 0,8A
Betriebssystem:	Windows 10 LTSC

### Entsorgungshinweise:

Altgeräte oder Batterien dürfen nicht mit dem Hausmüll entsorgt werden!

Entsorgen Sie das Altgerät über eine Sammelstelle oder über Ihren Fachhändler.

Entsorgen Sie das Verpackungsmaterial in die Sammelbehälter für Pappe, Papier und Kunststoffe.

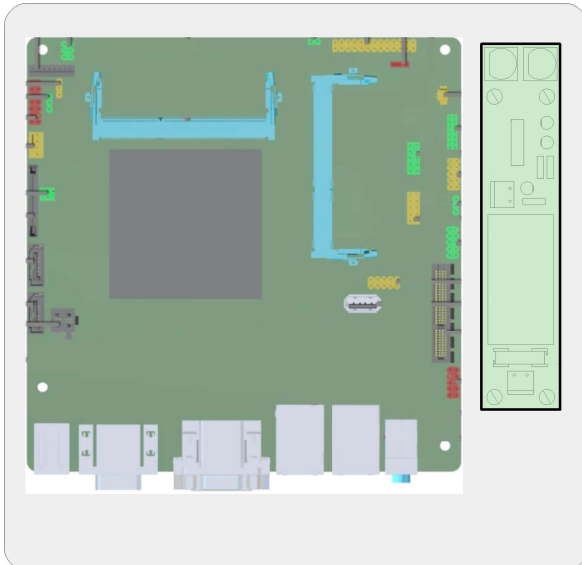


### Gewährleistung:

Innerhalb der gesetzlichen Garantiezeit beseitigen wir unentgeltlich Mängel des Gerätes, die auf Material- oder Herstellungsfehler beruhen.

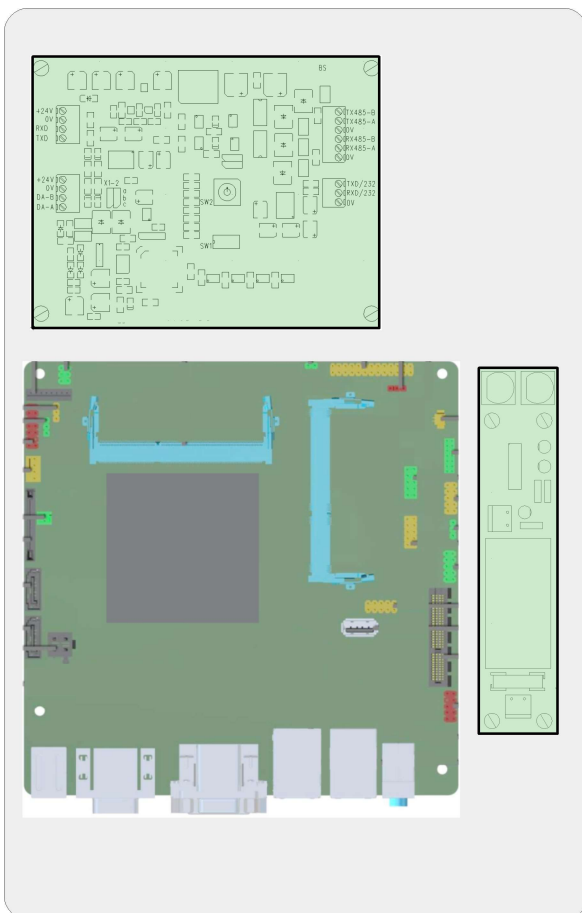
Die Garantie erlischt bei Fremdeingriff.

## Ausführungen



### a) Mainboard und Anschlußplatte

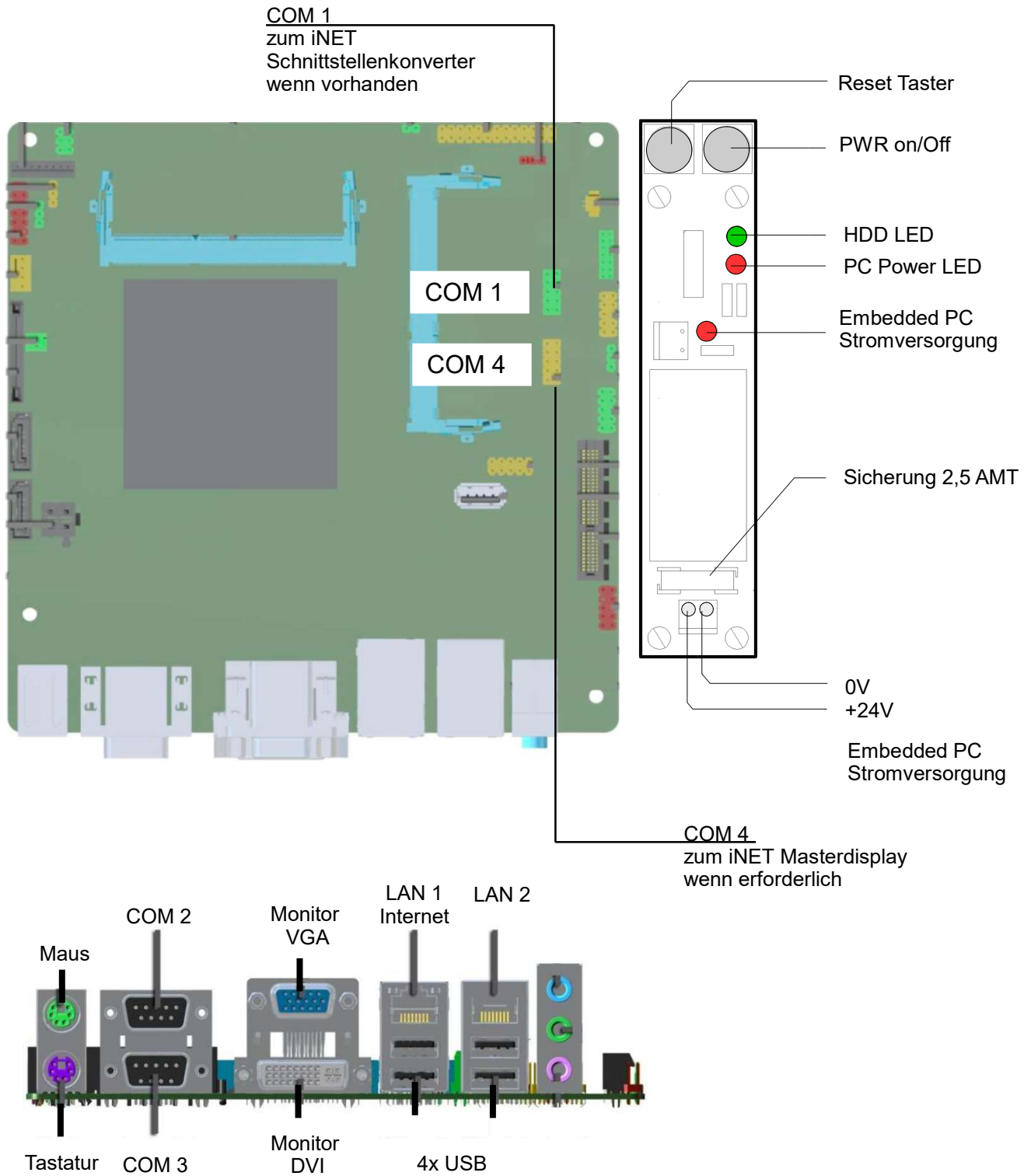
Zur Verwendung als Logger zur Rufprotokollierung und ggf. Mit iNET servicetool für iNET Konfiguration und Wartung, wenn der analoge Modemzugang nicht mehr hinreichend funktioniert.

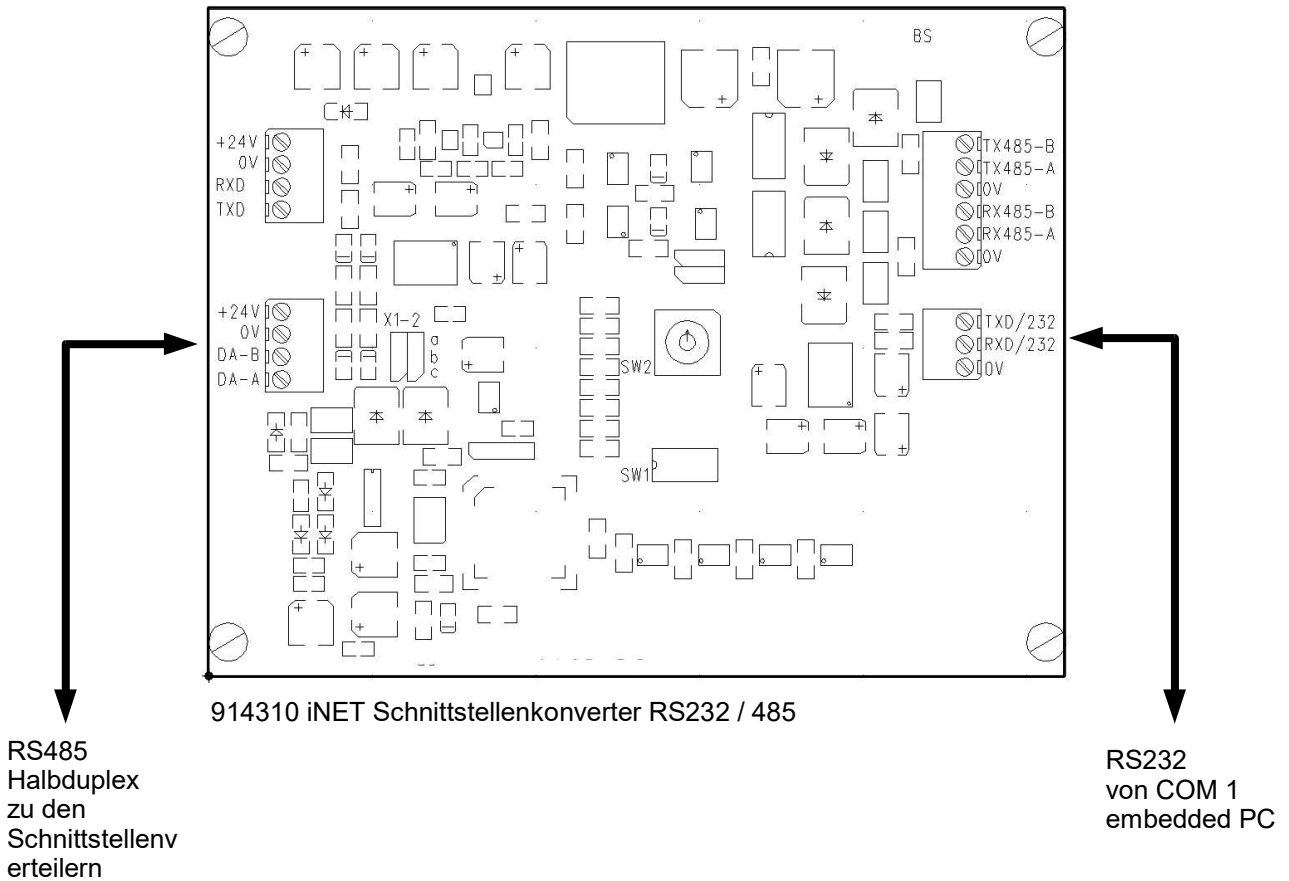


### b) Mainboard, Anschlußplatte und Schnittstellenkonverter 914310

Bei diesem System dient der PC als iNET Steuerzentrale, zur Rufprotokollierung und als Datenschnittstelle zum Alarmserver.

Der Schnittstellenkonverter stellt die Verbindung zum iNET System ( Schnittstellenverteiler und Dienstzimmerdisplays) her.





Zu den Anschlüssen und Einstellungen des iNET Schnittstellenkonverters beachten Sie bitte zugehörige Produktblatt.