

901264 BHWC-Notrufset**Installations- und Inbetriebnahmeanleitung****Sicherheitshinweise**

Bevor Sie die Geräte anschließen und bedienen, lesen Sie bitte diese Anleitung sorgfältig durch!

Lassen Sie nicht funktionierende Geräte vom Hersteller überprüfen!

Nehmen Sie keine eigenmächtigen Veränderungen am Gerät vor!

Bestimmungsmäßiger Gebrauch

Verwenden Sie die Geräte ausschließlich in Verbindung mit geeigneten Komponenten der Ilper Elektronik GmbH & Co.KG.

Der Hersteller haftet nicht für Schäden, die durch unsachgemäßen oder bestimmungsfremden Gebrauch entstehen.

Entsorgungshinweise

Altgeräte oder Batterien dürfen nicht mit dem Hausmüll entsorgt werden!

Entsorgen Sie das Altgerät über eine Sammelstelle oder über Ihren Fachhändler.

Entsorgen Sie Verpackungsmaterial in die Sammelbehälter für Pappe, Papier und Kunststoffe.

**Lieferumfang:**

900879	Stromversorgung DIN Schiene 230VAC/24VDC-1,5A
901263	Signalleuchte mit BHWC- Elektronik
901082	Ruf-Absteltaster WC KlickLine
901080	Ruftaster KlickLine
901083	Zugtaster KlickLine 2,5m
901144	Anwesenheitstaster mit Summer
900379	KlickLine E1 Adapter

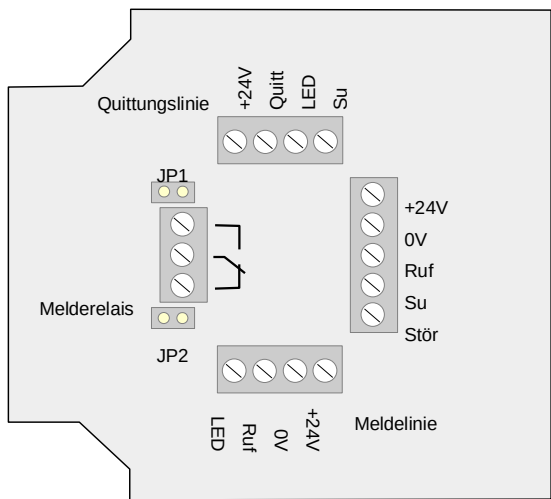
Gewährleistung

Innerhalb der gesetzlichen Garantiezeit beseitigen wir unentgeltlich Mängel des Gerätes, die auf Material- oder Herstellungsfehler beruhen.

Die Garantie erlischt bei Fremdeingriff

901263 Signalleuchte mit BHWC-Elektronik

Anschlüsse



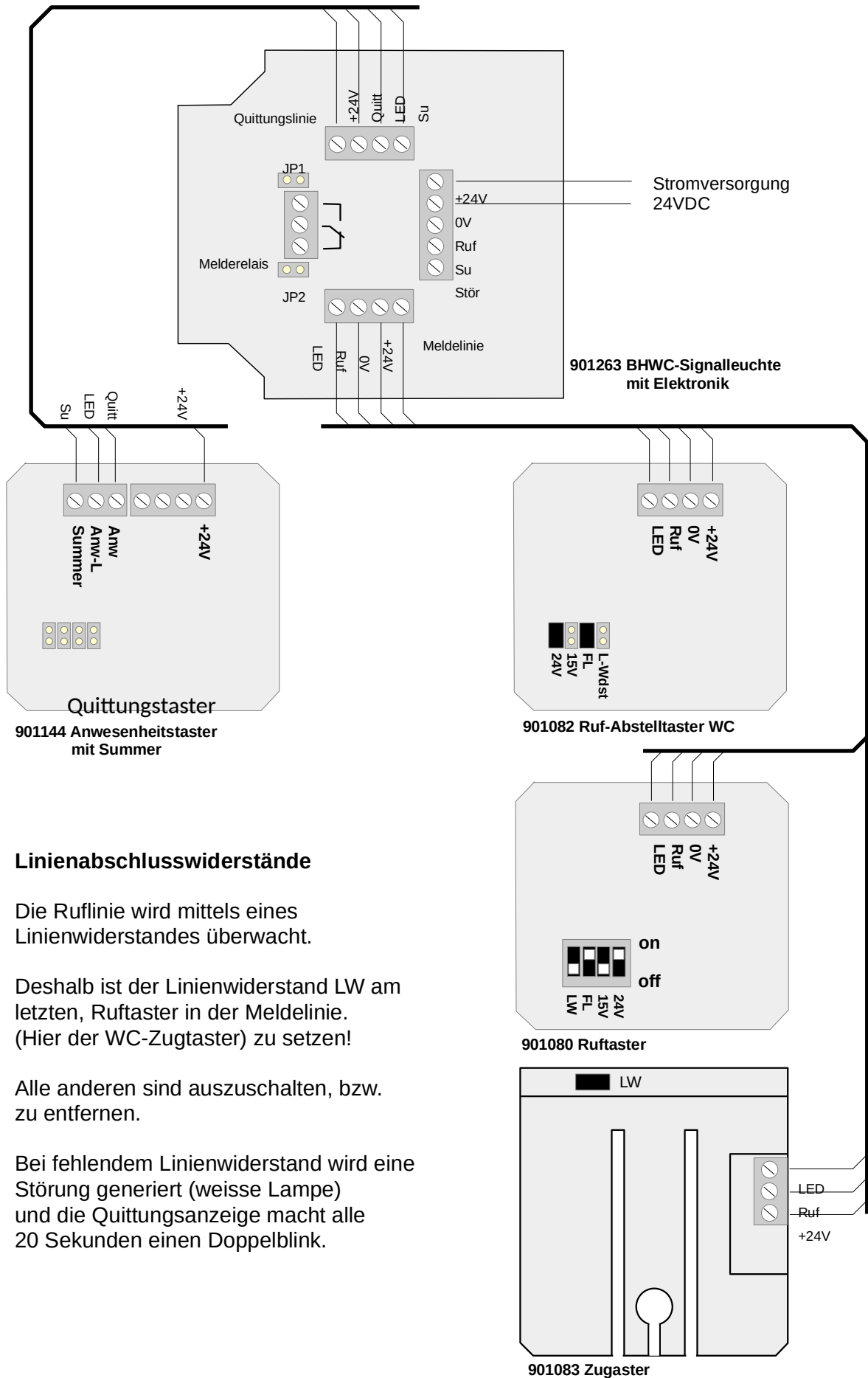
Meldelinie	Anschluss der Ruf- und Zugtaster
Quittungslinie	Anschluss des Quittungstasters mit Summer
Melderelais	Relais meldet bei Ruf JP1 offen Arbeitsstrom JP1 gesteckt Ruhestrom JP2 offen Impuls JP2 gesteckt Dauer - bis Abstellung
+24V 0V	Stromversorgung
Ruf Su Stör	Parallelausgang Rufanzeige Parallelausgang Summer Parallelausgang Störungsanzeige

Signalisierungen

	Signalleuchte	Meldelinie (Ruftaste)	Quittungslinie (Quittungstaste)
Ruf	Rote Lampe blinkt im Sekundentakt Summer im Sekundentakt	Lampe (BL) AN	Lampe blinkt im Sekundentakt Summersignal im Sekundentakt
Quittierung	Rote Lampe AN Summer alle 20 Sek.	Lampe (BL) AN	Lampe AN Summer alle 20 Sek.
Abstellung	Lampe AUS Summer AUS	Lampe (BL) AUS	Alles AUS Summer AUS
Linienstörung	Weisse Lampe AN		Doppelblink alle 20 Sekunden
Externe Störung = 5V auf Meldelinie	Weisse Lampe AN		Doppelblink alle 20 Sekunden

Die Anschlüsse der Parallelanzeige wirken wie die Signalleuchte.

Verdrahtung



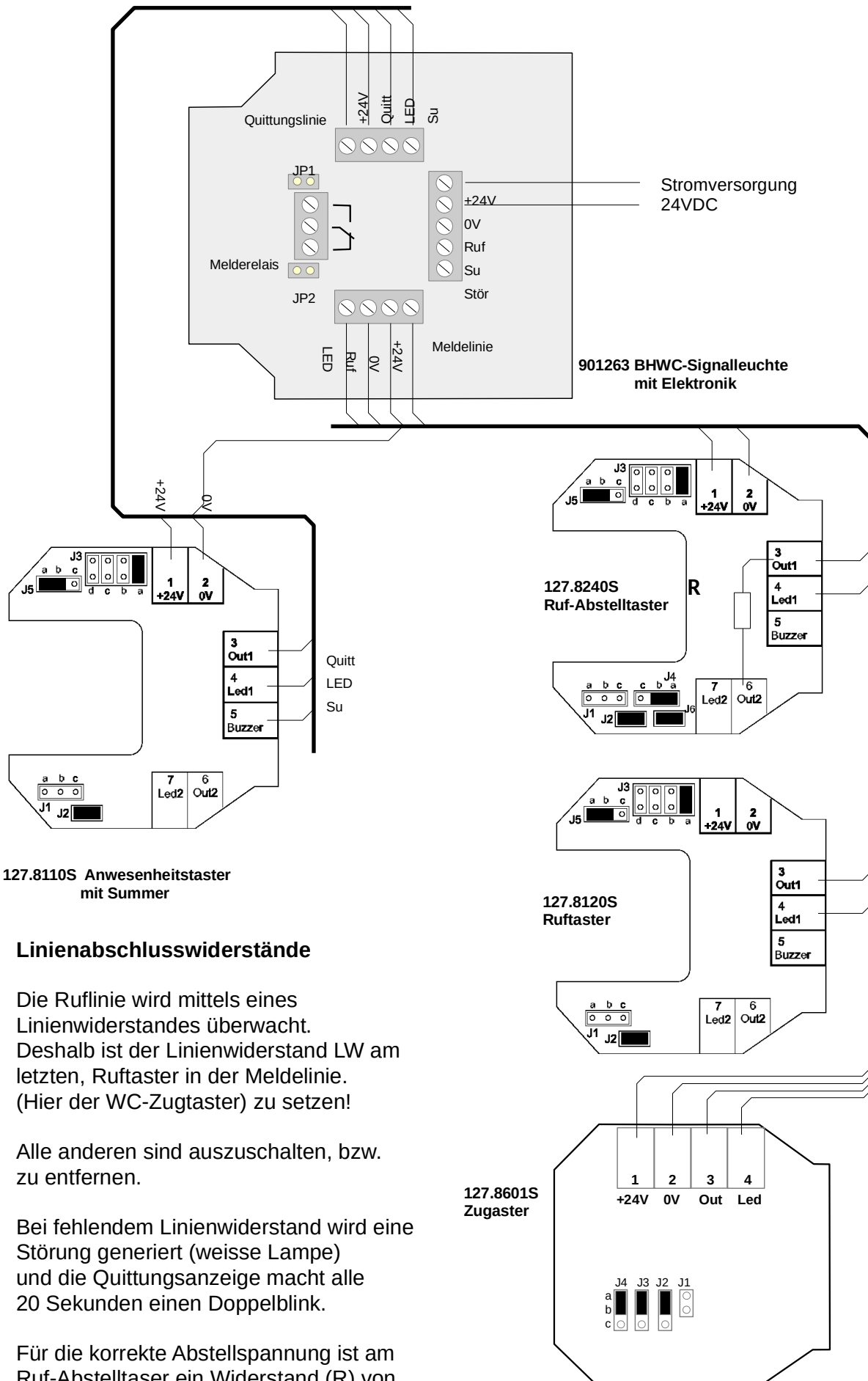
Linienabschlusswiderstände

Die Ruflinie wird mittels eines Linienwiderstandes überwacht.

Deshalb ist der Linienwiderstand LW am letzten, Ruffaster in der Meldelinie. (Hier der WC-Zugtaster) zu setzen!

Alle anderen sind auszuschalten, bzw. zu entfernen.

Bei fehlendem Linienwiderstand wird eine Störung generiert (weisse Lampe) und die Quittungsanzeige macht alle 20 Sekunden einen Doppelblink.



127.8110S Anwesenheitstaster mit Summer

Linienabschlusswiderstände

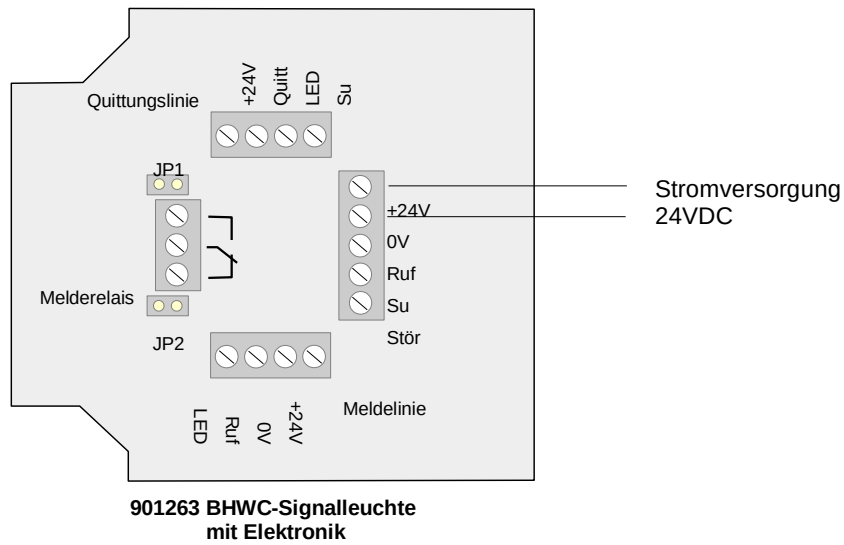
Die Ruflinie wird mittels eines Linienwiderstandes überwacht. Deshalb ist der Linienwiderstand LW am letzten, Ruftaster in der Meldelinie. (Hier der WC-Zugtaster) zu setzen!

Alle anderen sind auszuschalten, bzw. zu entfernen.

Bei fehlendem Linienwiderstand wird eine Störung generiert (weisse Lampe) und die Quittungsanzeige macht alle 20 Sekunden einen Doppelblink.

Für die korrekte Abstellspannung ist am Ruf-Abstelltaster ein Widerstand (R) von 9,75kOhm von Out 2 nach Out 1 zu schalten!

Parallelausgänge



Melderelais:



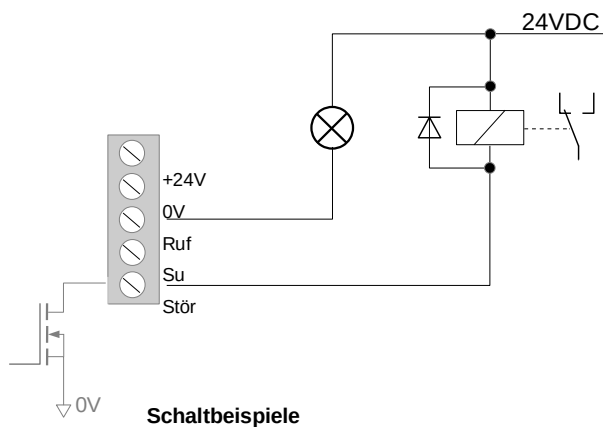
Potezialfreier Relaiskontakt zur Rufweiterleitung
Funktion siehe Beschreibung J1/J2.

Kontaktbelastbarkeit: 30VDC / 500mA

Parallelausgänge:

Hier handelt es sich um Halbleiterschalter in „Open Drain“ Schaltung. Es wird nach 0V geschaltet.

Einzelbelastbarkeit: 3W
Gesamtbelastung: 5W



Für die Anschaltung induktiver Lasten, wie z.B. Relais sind entsprechende Schutzdioden (z.B. 1N4007) vorzusehen.