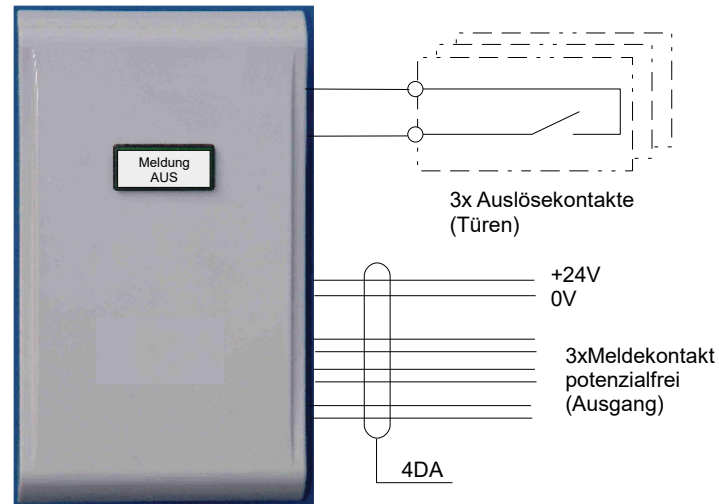


Allgemeine Anschaltung



Technische Daten:

Versorgung: 24VDC
 Stromaufnahme: max.70mA

Eingänge: 3 Auslösekontakte
 Öffner oder Schließer
 (Wahlweise)
 3 Schaltkontakte
 (Schlüsselschalter)

Ausgänge: 3 Meldekontakte
 potenzialfrei

Einstellbare Verzögerung:
 10 / 20 / 30 Sek.

Parallelanzeige:

Für eine Parallelanzeige der frontseitigen LED ist rückseitig ein Kontakt vorhanden.

Wirkung der Schlüsselschalter:

- Schalter 1 wirkt auf Kontakt 1 und 2
- Schalter 2 wirkt auf Kontakt 1 und 3
- Schalter 3 wirkt auf Kontakt 2 und 3

Frontseitige Taste deaktivieren:

Bei Bedarf kann die frontseitige Taste deaktiviert werden. Dazu wird der Eingang OCIn2 auf +24V gelegt.

Grundfunktion:

Beim Öffnen einer Tür wird eine Meldung über den zugehörigen Meldekontakt weiter geleitet. Die frontseitige Taste leuchtet. Die Meldung bleibt solange stehen, bis sie über den Taster "Meldung AUS" oder einen externen Tastschalter (Schlüsselschalter) quittiert wird. Eine Quittierung ist jederzeit möglich, auch wenn die Tür noch offen ist. Für eine erneute Meldung muss die Tür jedoch vorher wieder geschlossen sein.

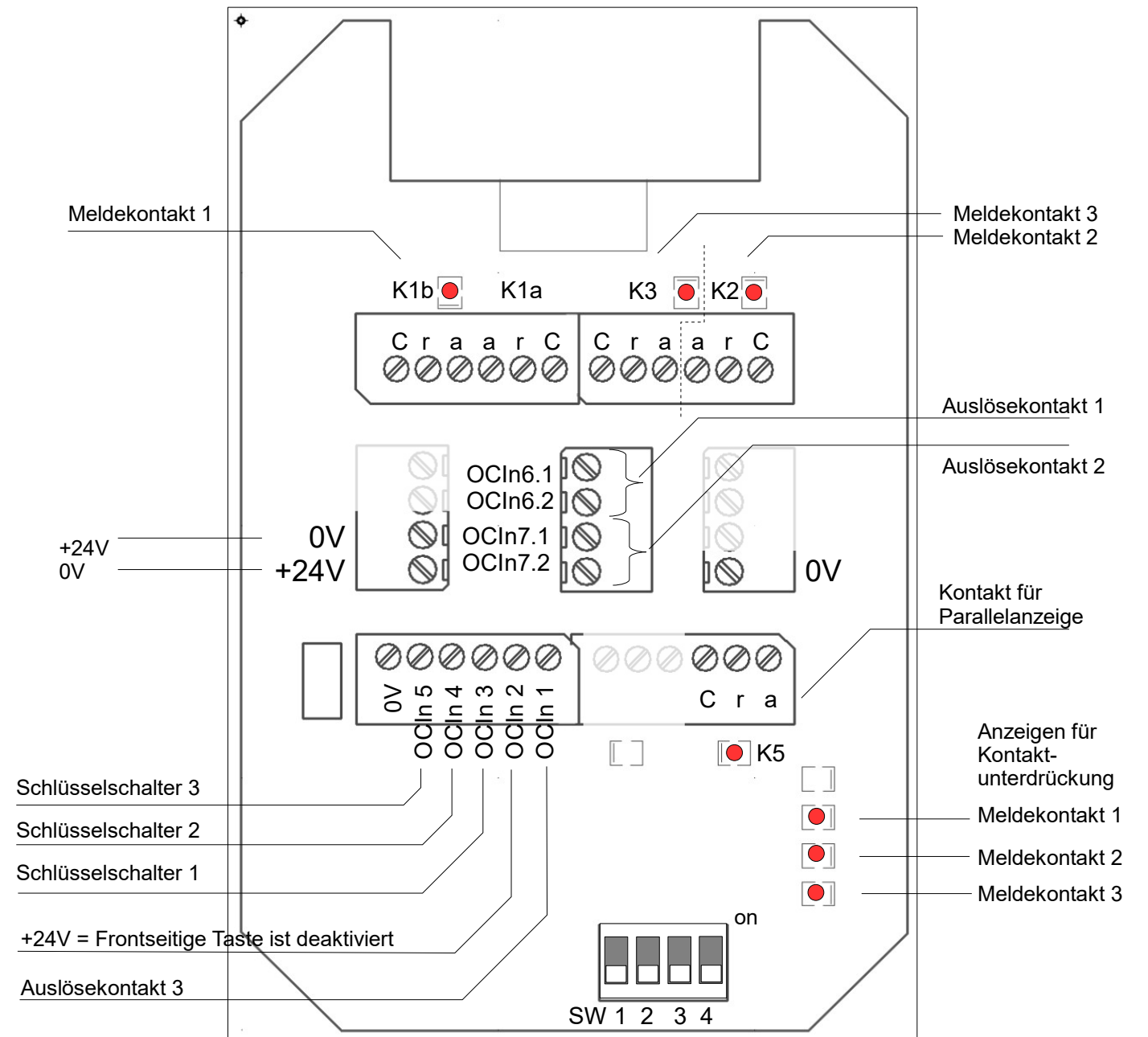
Meldungsunterdrückung:

Durch Betätigen eines externen Tastschalters (Schlüsselschalter) für etwa 2 Sekunden kann vor dem Öffnen der Tür eine Alarmauslösung unterdrückt werden. Die frontseitige Taste blinkt dann. Für die Dauer eines einstellbaren Zeitraumes lässt sich die Tür dann öffnen, ohne dass es zu einer Alarmierung kommt. Die Dauer der Unterdrückung wird an der Geräterückseite mittels Schiebeschalter fest eingestellt und gilt für alle drei Eingänge.

Das Blinken der frontseitigen Taste endet sobald die Tür geöffnet wurde, oder nach Ablauf der eingestellten Zeit.

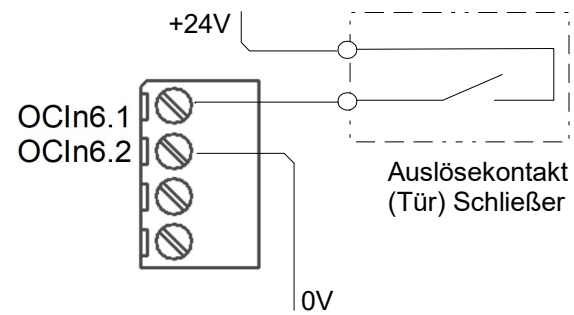
Die Unterdrückung des Alarms wird aufgehoben, sobald die Tür wieder geschlossen, oder wenn die eingestellte Zeit ohne Türöffnung abgelaufen ist.

Das Gerät ist nun wieder in Grundfunktion.

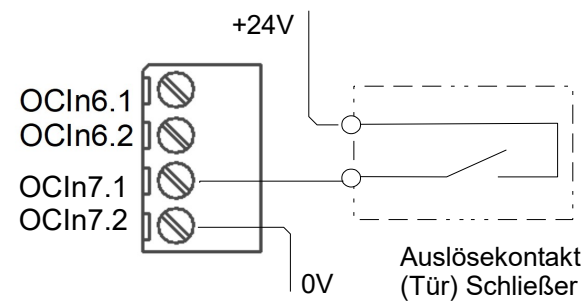


- SW1** off Verzögerung 10 Sek.
 on Verzögerung 20 Sek.
- SW2** off Verzögerung wie SW1 eingestellt
 on Verzögerung 30 Sek.
- SW3** off Türkontakte sind Schließer
 on Türkontakte sind Öffner
- SW4** Immer off!

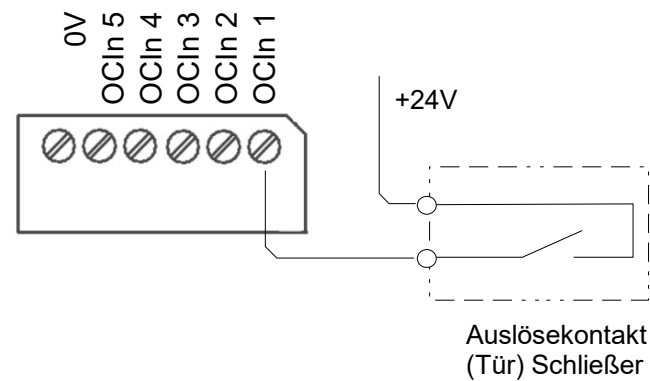
Anschaltung Auslösekontakt 1



Anschaltung Auslösekontakt 2

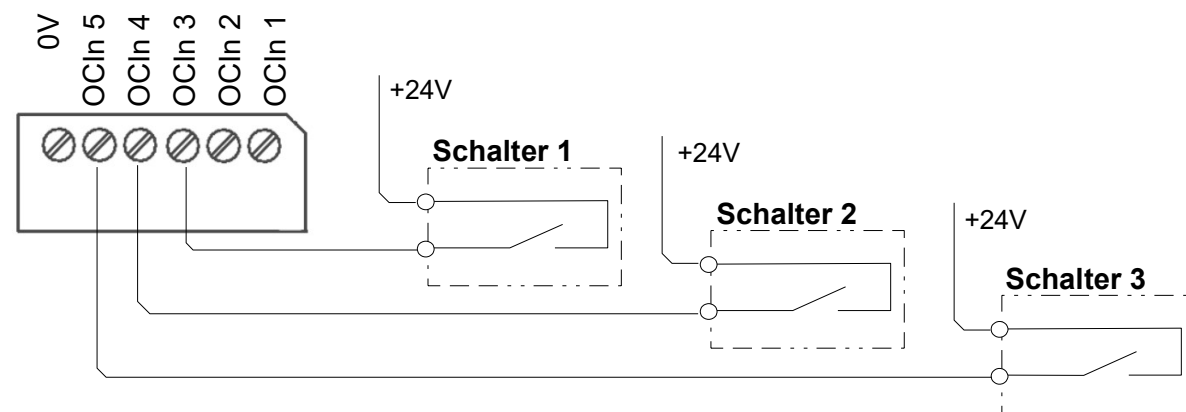


Anschaltung Auslösekontakt 3

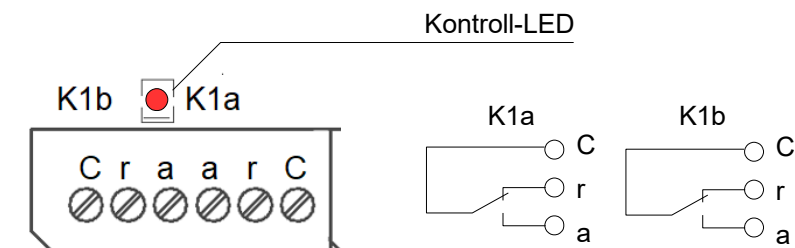


Werden Öffnerkontakte verwendet,
so ist der Schiebeschalter SW3
auf ON zu schalten.

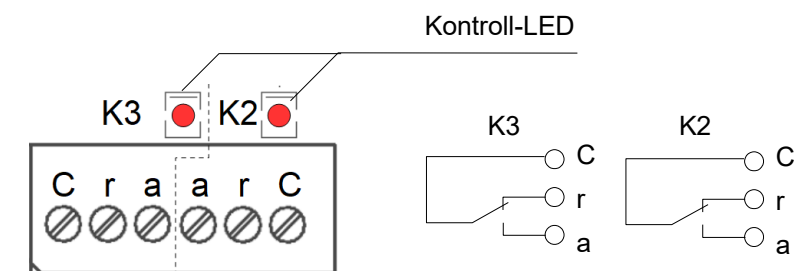
Anschaltung externer Taster (Schlüssel- Tastschalter)



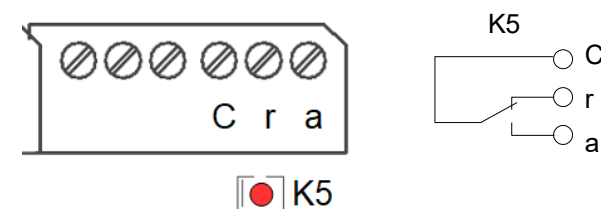
Anschaltung Meldekontakt 1



Anschaltung Meldekontakt 2 und 3



Anschaltung Parallelanzeige



Anwendungsbeispiel

