

ASK-Bus vom Schnittstellenverteiler



1 DA Verdrillt

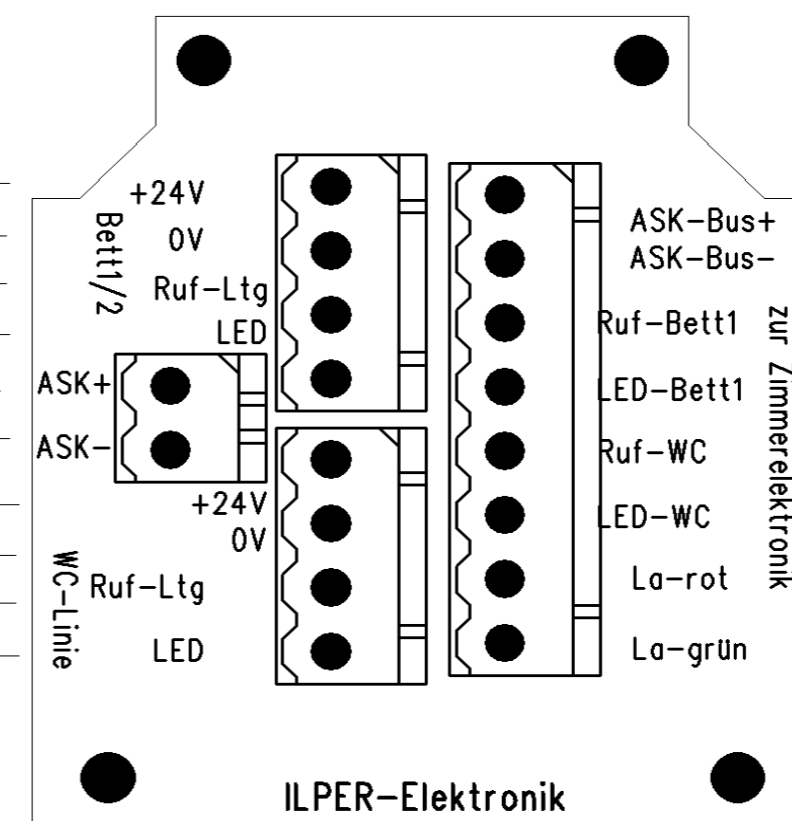
IY(St)Y 2x2x0,6

Zimmer-Bettenlinie

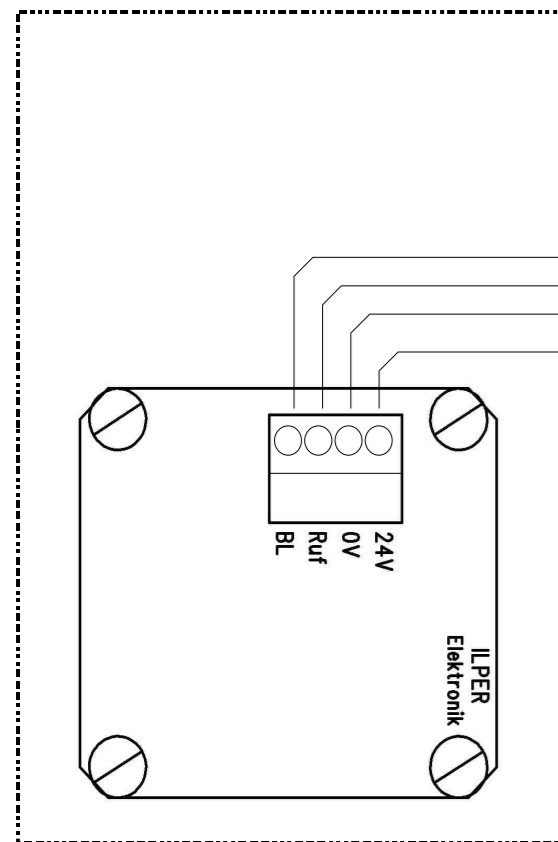
IY(St)Y 2x2x0,6

WC-Linie

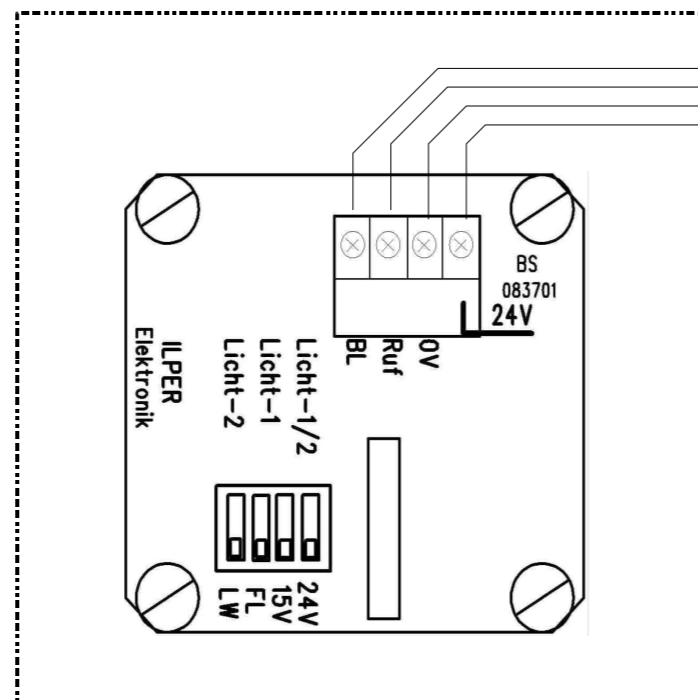
IY(St)Y 4x2x0,6



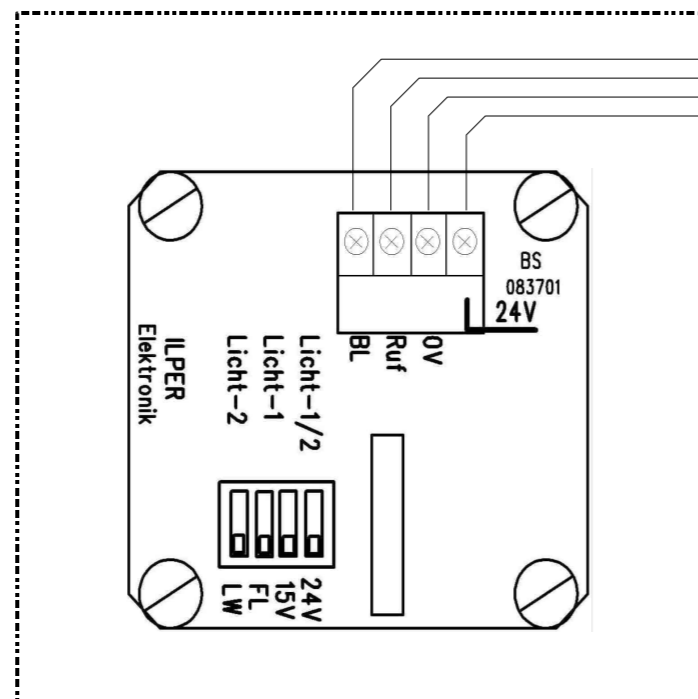
901127 iNet Zimmersignalleuchte 3 tlg.



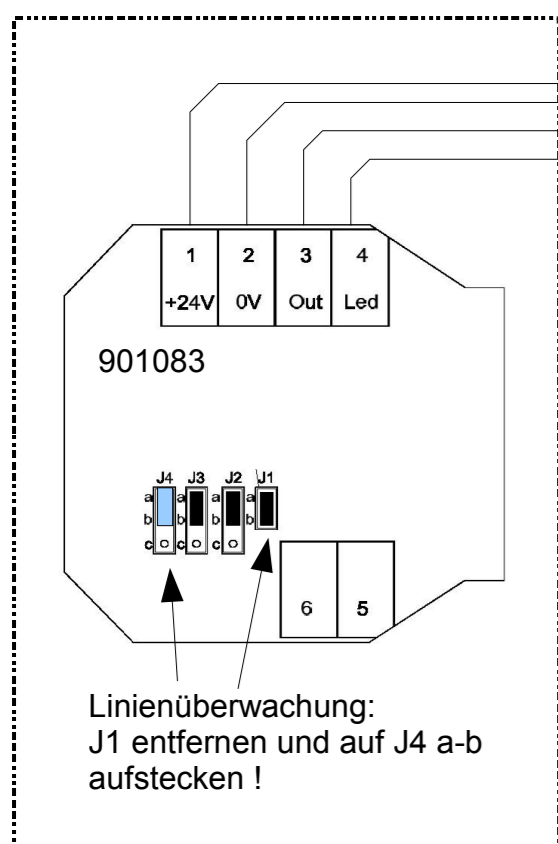
901081 Abstelltaster-WC



901130 Ruftaster light mit Steckv.



901130 Ruftaster light mit Steckv.

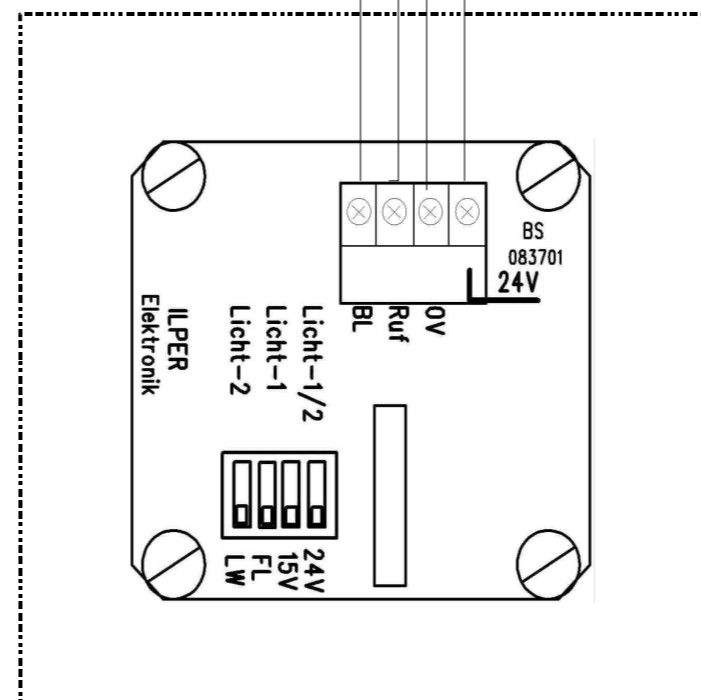


901083 Zugtaster-WC  
900414 Zugtaster-WC

Linienüberwachung:  
J1 entfernen und auf J4 a-b  
aufstecken !

Kodierschalter

|     | ON  | OFF            |
|-----|---|----------------|
| 24V | Zimmerruf                                       | Bettenruf      |
| 15V | Bett 2 - Ruf                                    | Bett 1 -Ruf    |
| FL  | Findelicht an                                   | Findelicht aus |
| LW  | Leitungswiderstand muß im letzten Taster auf ON |                |



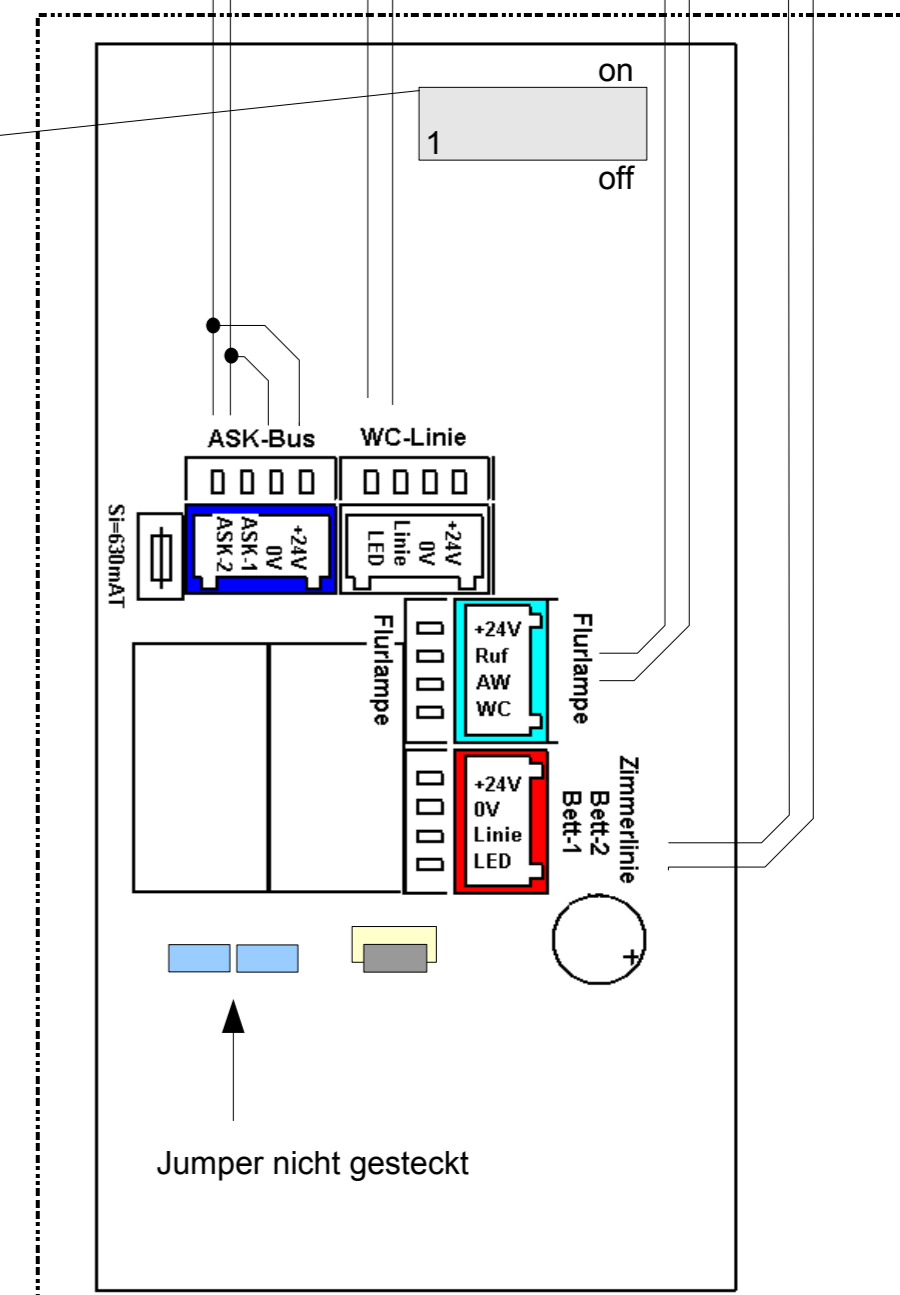
901139 Ruftaster light.

Kodierschalter (v. links) - Grundeinstellung

|     |   |                  |
|-----|---|------------------|
| 1   | Findelicht                              | ON               |
| 2   | ohne Funktion                           | OFF              |
| 3   | Anw.taster Normal / IR                  | ON <sup>1)</sup> |
| 4   | ohne Funktion                           | OFF              |
| 5-8 | Interner Leitungsabschluß <sup>2)</sup> |                  |
| 5   | Zimmerlinie Bett1/2                     | ON <sup>2)</sup> |
| 6   | WC-Linie                                | ON <sup>2)</sup> |
| 7   | Linie intern – nicht verändern!         | ON               |
| 8   | Linie intern – nicht verändern!         | ON               |

<sup>1)</sup> Schiebeschalter 3:  
ON – Anw.taster normale Funktion  
OFF – Die Anwesenheit kann nur mit IR-Sender gesetzt werden.  
Ab Version 1.087b  
Anm.: Die Versionsnummer erscheint kurz nach dem Anlegen der Betriebsspannung im Display.

<sup>2)</sup> Bei Leitungswiderstand am Ende der Linie **muß** der Schiebeschalter für die Linienüberwachung auf OFF gesetzt werden.



901096 iNet Zi-Elektronik LCD/IR Light

ILPER-Elektronik GmbH&Co.KG

Datum: 11.05.2009

Gezeichnet: E.Kr.

## Verdrahtungsplan

Typ. – 2-Bett-Zimmer

901127-VP