

+24VDC
0V
Rufleitung
BL-Anzeige

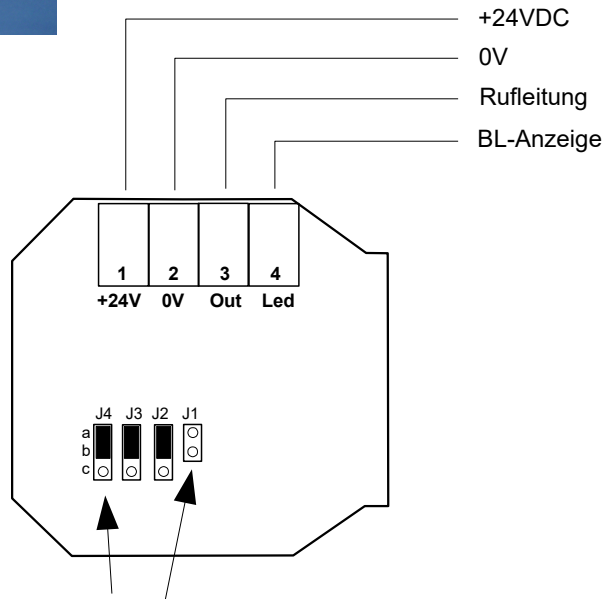
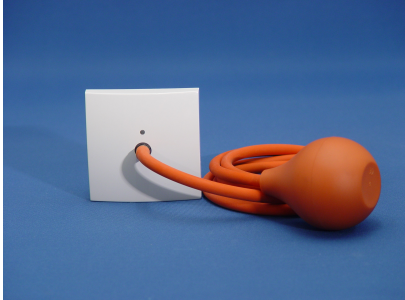
Zur Zimmerelektronik

Steckbrücken siehe Tabelle

+24VDC	Versorgung 18-27VDC
0V	0V
Rufleitung	Rufleitung 0,7-2V = Ruhelage größer 18V = Zimmerruf
BL-Anzeige	LED Anzeige im Taster 0V = LED an, wenn Taste gezogen wurde

Steckbrücken

J1	J1 entfernen !
J2	a - b
J3	a - b
J4	Leitungswiderstand muß im letzten Taster der Linie auf a-b. Sonst offen! Leitungsw. der Linie auf der Zimmerelektronik dann auf OFF bzw. nicht gesteckt.



Zur Zimmerelektronik

Steckbrücken siehe Tabelle

+24VDC	Versorgung 18-27VDC
0V	0V
Rufleitung	Rufleitung 0,7-2V = Ruhelage größer 18V = Zimmerruf
BL-Anzeige	LED Anzeige im Taster 0V = LED an, wenn Taste gezogen wurde

Steckbrücken

J1	J1 entfernen !
J2	a - b
J3	a - b
J4	Leitungswiderstand muß im letzten Taster der Linie auf a-b. Sonst offen! Leitungsw. der Linie auf der Zimmerelektronik dann auf OFF bzw. nicht gesteckt.